

**ROHST**  
Tableros Industriales



# TABLEROS INDUSTRIALES ROHST

PROTECCIÓN Y DISEÑO PARA TODO TIPO DE APLICACIONES



**CATÁLOGO 2025**



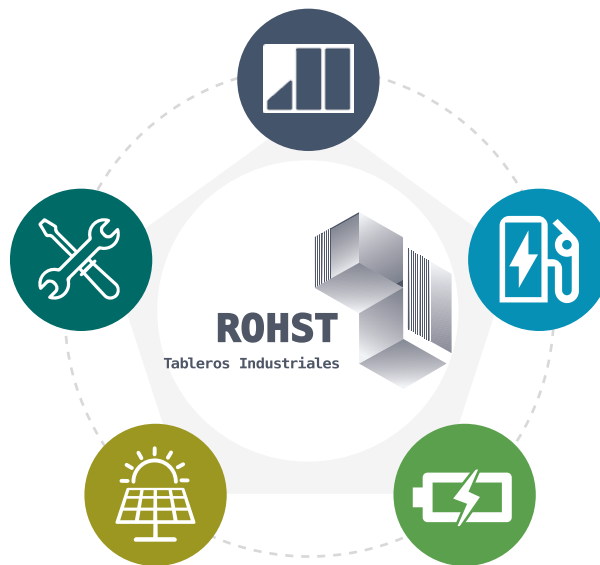
## CONTENIDO

- 02** Introducción
- 03-09** Modelo RO
- 10-18** Modelo ROCH
- 19-24** Modelo IA
- 25-31** Modelo ROA
- 32-34** Modelo EK
- 35-38** Modelo ROE
- 39-42** Modelo DAS
- 43-48** Planimetría en detalle - Modelo RO
- 49-56** Planimetría en detalle - Modelo ROCH
- 57-61** Planimetría en detalle - Modelo IA
- 62-73** Planimetría en detalle - Modelo ROA
- 74-76** Planimetría en detalle - Modelo EK
- 77-81** Planimetría en detalle - Modelo ROE
- 82** Planimetría en detalle - Modelo DAS
- 83** Información de contacto



# TABLEROS ELÉCTRICOS DISEÑADOS PARA LAS INDUSTRIAS MÁS EXIGENTES

Confiabilidad y protección asegurada con nuestros tableros eléctricos para diversas aplicaciones



## Innovación

En conocimiento de las diversas dificultades que enfrentan los integradores de tableros eléctricos

Ponemos a disposición nuestros catálogo técnico de productos y soluciones innovadoras pensadas para el mercado nacional.

## Confiabilidad

Nuestros tableros eléctricos son fabricados bajo estándares internacional y nacionales, considerando como eje central el control de calidad

## Diseño

Elegante y robusto diseño, con un color RAL 7035 (Gris claro)  
Bisagras y chapas cromadas  
Pintura electroestática

## Certificaciones



·IP: IEC 60529: 2001

·IK: IEC 62262: 2002-02

# 01 Modelo RO



BUREAU  
VERITAS

## CARACTERÍSTICAS TÉCNICAS | TABLERO ELÉCTRICO SOBREPUESTO

**ROHST** presenta la serie de tableros modelo RO, para aplicaciones sobrepuestas en instalaciones industriales, comerciales y domiciliarias. Impermeabilidad contra el agua garantizada por laboratorios extranjeros y nacionales, denominación IP65. Diseño elegante y robusto que brinda protección y seguridad para sus instalaciones. Denominación IK10 (Alta protección contra impactos mecánicos)

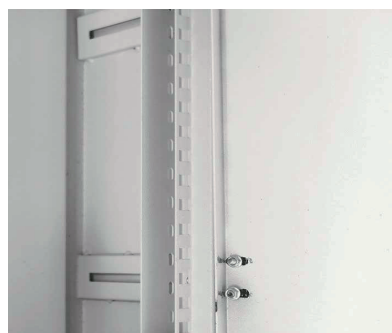
### Modelo básico incluye:

- ✓ Puerta exterior con chapa de acero
- ✓ Puerta interior cubre equipo, con cerradura con llave
- ✓ Chasis porta puerta interior regulable
- ✓ Placa de montaje
- ✓ Pernos para aterrizamiento de tierra
- ✓ Certificación: IP65 e IK10
- ✓ Laboratorio: Bureau Veritas
- ✓ Soportes para instalación en muro (tipo orejas)

Certificación  
IP

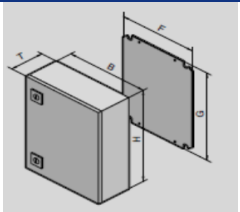


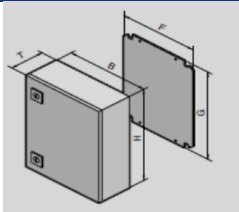
Certificación  
IK



# 01 Modelo RO

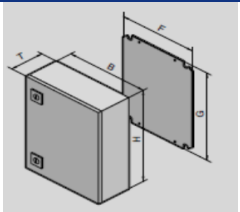
## ROHST Presenta MODELO RO para aplicaciones sobrepuestas

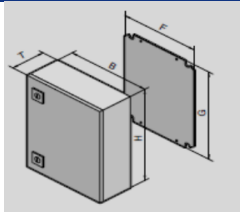
Model	RO-300
	
<b>Medidas generales</b>	<b>mm</b>
Alto (H)	300.00
Ancho (B)	200.00
Profundidad (T)	160.00
<b>Medida placa de montaje</b>	<b>mm</b>
Alto (G)	240.00
Ancho (F)	190.00
<b>Características generales</b>	
Color	Ral : 7035
Peso	8Kg
IP	65
IK	10
Material	Acero
Espesor del acero	1,5mm
Espesor placa de montaje	2 mm
Sello contra el agua	Espuma pulurietano inyectado
Tratamiento placa de montaje	Epoxi poliester texturizado RAL 7035
Entreda de cables	Placa removible suelo del tablero
Tipo de pintura	Epoxi poliester texturizado

Model	RO-400
	
<b>Medidas generales</b>	<b>mm</b>
Alto (H)	400.00
Ancho (B)	300.00
Profundidad (T)	200.00
<b>Medida placa de montaje</b>	<b>mm</b>
Alto (G)	340.00
Ancho (F)	240.00
<b>Características generales</b>	
Color	Ral : 7035
Peso	11Kg
IP	65
IK	10
Material	Acero
Espesor del acero	1,5mm
Espesor placa de montaje	2 mm
Sello contra el agua	Espuma pulurietano inyectado
Tratamiento placa de montaje	Epoxi poliester texturizado RAL 7035
Entreda de cables	Placa removible suelo del tablero
Tipo de pintura	Epoxi poliester texturizado

# 01 Modelo RO

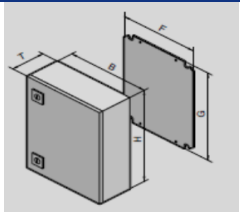
## ROHST Presenta MODELO RO para aplicaciones sobrepuestas

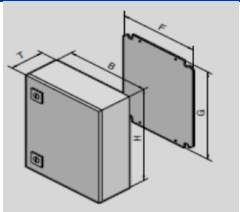
Model	RO-500
	
<b>Medidas generales</b>	<b>mm</b>
Alto (H)	500.00
Ancho (B)	400.00
Profundidad (T)	200.00
<b>Medida placa de montaje</b>	<b>mm</b>
Alto (G)	440.00
Ancho (F)	340.00
<b>Características generales</b>	
Color	Ral : 7035
Peso	16,3 Kg
IP	65
IK	10
Material	Acero
Espesor del acero	1,5mm
Espesor placa de montaje	2 mm
Sello contra el agua	Espuma pulurietano inyectado
Tratamiento placa de montaje	Epoxi poliester texturizado RAL 7035
Entreda de cables	Placa removible suelo del tablero
Tipo de pintura	Epoxi poliester texturizado

Model	RO-600
	
<b>Medidas generales</b>	<b>mm</b>
Alto (H)	600.00
Ancho (B)	400.00
Profundidad (T)	250.00
<b>Medida placa de montaje</b>	<b>mm</b>
Alto (G)	540.00
Ancho (F)	340.00
<b>Características generales</b>	
Color	Ral : 7035
Peso	20,4 Kg
IP	65
IK	10
Material	Acero
Espesor del acero	1,5mm
Espesor placa de montaje	2 mm
Sello contra el agua	Espuma pulurietano inyectado
Tratamiento placa de montaje	Epoxi poliester texturizado RAL 7035
Entreda de cables	Placa removible suelo del tablero
Tipo de pintura	Epoxi poliester texturizado

# 01 Modelo RO

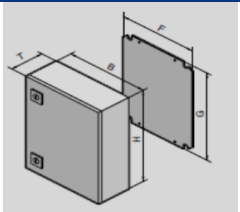
## ROHST Presenta Modelo RO para aplicaciones sobrepuestas

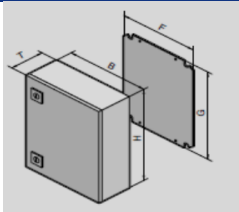
Model	RO-700
	
<b>Medidas generales</b>	<b>mm</b>
Alto (H)	700.00
Ancho (B)	500.00
Profundidad (T)	250.00
<b>Medida placa de montaje</b>	<b>mm</b>
Alto (G)	640.00
Ancho (F)	440.00
<b>Características generales</b>	
Color	Ral : 7035
Peso	27,8 Kg
IP	65
IK	10
Material	Acero
Espesor del acero	1,5mm
Espesor placa de montaje	2 mm
Sello contra el agua	Espuma pulurietano inyectado
Tratamiento placa de montaje	Epoxi poliester texturizado RAL 7035
Entreda de cables	Placa removible suelo del tablero
Tipo de pintura	Epoxi poliester texturizado

Model	RO-800
	
<b>Medidas generales</b>	<b>mm</b>
Alto (H)	800.00
Ancho (B)	600.00
Profundidad (T)	250.00
<b>Medida placa de montaje</b>	<b>mm</b>
Alto (G)	740.00
Ancho (F)	540.00
<b>Características generales</b>	
Color	Ral : 7035
Peso	35,9Kg
IP	65
IK	10
Material	Acero
Espesor del acero	1,5mm
Espesor placa de montaje	2 mm
Sello contra el agua	Espuma pulurietano inyectado
Tratamiento placa de montaje	Epoxi poliester texturizado RAL 7035
Entreda de cables	Placa removible suelo del tablero
Tipo de pintura	Epoxi poliester texturizado

# 01 Modelo RO

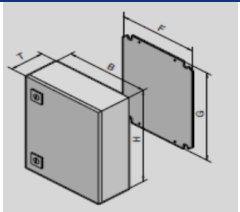
## ROHST Presenta Modelo RO para aplicaciones sobrepuestas

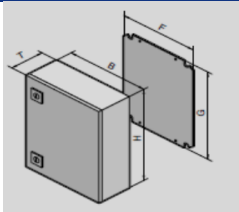
Model	RO-10060
	
<b>Medidas generales</b>	<b>mm</b>
Alto (H)	1000.00
Ancho (B)	600.00
Profundidad (T)	300.00
<b>Medida placa de montaje</b>	<b>mm</b>
Alto (G)	940.00
Ancho (F)	540.00
<b>Características generales</b>	
Color	Ral : 7035
Peso	45,3Kg
IP	65
IK	10
Material	Acero
Espesor del acero	1,5mm
Espesor placa de montaje	2 mm
Sello contra el agua	Espuma pulurietano inyectado
Tratamiento placa de montaje	Epoxi poliester texturizado RAL 7035
Entreda de cables	Placa removible suelo del tablero
Tipo de pintura	Epoxi poliester texturizado

Model	RO-1000
	
<b>Medidas generales</b>	<b>mm</b>
Alto (H)	1000.00
Ancho (B)	800.00
Profundidad (T)	300.00
<b>Medida placa de montaje</b>	<b>mm</b>
Alto (G)	940.00
Ancho (F)	740.00
<b>Características generales</b>	
Color	Ral : 7035
Peso	58,6 Kg
IP	65
IK	10
Material	Acero
Espesor del acero	1,5mm
Espesor placa de montaje	2 mm
Sello contra el agua	Espuma pulurietano inyectado
Tratamiento placa de montaje	Epoxi poliester texturizado RAL 7035
Entreda de cables	Placa removible suelo del tablero
Tipo de pintura	Epoxi poliester texturizado

# 01 Modelo RO

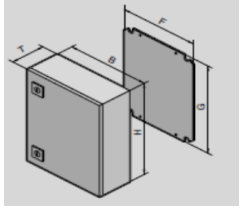
## ROHST Presenta Modelo RO para aplicaciones sobrepuestas

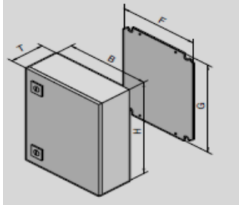
Model	RO-1200
	
<b>Medidas generales</b>	<b>mm</b>
Alto (H)	1200.00
Ancho (B)	800.00
Profundidad (T)	300.00
<b>Medida placa de montaje</b>	<b>mm</b>
Alto (G)	1140.00
Ancho (F)	740.00
<b>Características generales</b>	
Color	Ral : 7035
Peso	68,2 Kg
IP	65
IK	10
Material	Acero
Espesor del acero	1,5mm
Espesor placa de montaje	2 mm
Sello contra el agua	Espuma pulurietano inyectado
Tratamiento placa de montaje	Epoxi poliester texturizado RAL 7035
Entreda de cables	Placa removible suelo del tablero
Tipo de pintura	Epoxi poliester texturizado

Model	RO-1400
	
<b>Medidas generales</b>	<b>mm</b>
Alto (H)	1400.00
Ancho (B)	800.00
Profundidad (T)	300.00
<b>Medida placa de montaje</b>	<b>mm</b>
Alto (G)	1340.00
Ancho (F)	740.00
<b>Características generales</b>	
Color	Ral : 7035
Peso	82,1 Kg
IP	65
IK	10
Material	Acero
Espesor del acero	1,5mm
Espesor placa de montaje	2 mm
Sello contra el agua	Espuma pulurietano inyectado
Tratamiento placa de montaje	Epoxi poliester texturizado RAL 7035
Entreda de cables	Placa removible suelo del tablero
Tipo de pintura	Epoxi poliester texturizado

# 01 Modelo RO

## ROHST Presenta Modelo RO para aplicaciones sobrepuestas

Model	RO-140100
	
<b>Medidas generales</b>	<b>mm</b>
Alto (H)	1400.00
Ancho (B)	1000.00
Profundidad (T)	300.00
<b>Medida placa de montaje</b>	<b>mm</b>
Alto (G)	1340.00
Ancho (F)	940.00
<b>Características generales</b>	
Color	Ral : 7035
Peso	93,21Kg
IP	65
IK	10
Material	Acero
Espesor del acero	1,5mm
Espesor placa de montaje	2 mm
Sello contra el agua	Espuma pulurietano inyectado
Tratamiento placa de montaje	Epoxi poliester texturizado RAL 7035
Entreda de cables	Placa removible suelo del tablero
Tipo de pintura	Epoxi poliester texturizado

Model	RO1400-800-400
	
<b>Medidas generales</b>	<b>mm</b>
Alto (H)	1400.00
Ancho (B)	800.00
Profundidad (T)	400.00
<b>Medida placa de montaje</b>	<b>mm</b>
Alto (G)	1340.00
Ancho (F)	740.00
<b>Características generales</b>	
Color	Ral : 7035
Peso	87,3 Kg
IP	65
IK	10
Material	Acero
Espesor del acero	1,5mm
Espesor placa de montaje	2 mm
Sello contra el agua	Espuma pulurietano inyectado
Tratamiento placa de montaje	Epoxi poliester texturizado RAL 7035
Entreda de cables	Placa removible suelo del tablero
Tipo de pintura	Epoxi poliester texturizado

# 02 Modelo ROCH



BUREAU  
VERITAS

## CARACTERÍSTICAS TÉCNICAS | TABLERO ELÉCTRICO SOBREPUESTO DE CHASIS RANURADO

**ROHST**, presenta la serie de tableros eléctricos modelo ROCH, para aplicaciones sobrepuestas, interiores o exteriores. Su chasis ranurado brinda eficiencia para los integradores de tableros eléctricos, facilitando su trabajo y garantizando un perfecto acabado. Ponemos a disposición dos tipos de chasis ranurado. El primer tipo es un sistema modular y el segundo tipo es un sistema fijo.

### Modelo ROCH - Sistema de chasis ranurado fijo

Denominamos sistema de chasis ranurado fijo, cuando la contrapuerta interior es de una sola pieza.

**Recomedamos su uso:** en tableros de dimensiones pequeñas y medianas (tableros con un ancho de 300 - 400 - 600 mm)

Certificación  
IP



Certificación  
IK



# 02 Modelo ROCH

ROHST Presenta  
**MODELO ROCH para aplicaciones sobrepuestas  
 con sistema de chasis ranurado fijo**

Model	ROCH400
	
<b>Medidas generales</b>	<b>mm</b>
Alto (H)	400.00
Ancho (B)	300.00
Profundidad (T)	200.00
<b>Medida placa de montaje</b>	<b>mm</b>
Alto (G)	340.00
Ancho (F)	240.00
<b>Medida contrapuerta ranurada</b>	
Alto	340.00
Ancho	208.00
<b>Características generales</b>	
Cantidad de modulos	18
Cantidad de ranuras	2

Model	ROCH500
	
<b>Medidas generales</b>	<b>mm</b>
Alto (H)	500.00
Ancho (B)	400.00
Profundidad (T)	200.00
<b>Medida placa de montaje</b>	<b>mm</b>
Alto (G)	440.00
Ancho (F)	340.00
<b>Medida contrapuerta ranurada</b>	
Alto	440.00
Ancho	308.00
<b>Características generales</b>	
Cantidad de modulos	36
Cantidad de ranuras	3

# 02 Modelo ROCH

ROHST Presenta  
**MODELO ROCH para aplicaciones sobrepuestas  
 con sistema de chasis ranurado fijo**

Model	ROCH600
	
<b>Medidas generales</b>	<b>mm</b>
Alto (H)	600.00
Ancho (B)	400.00
Profundidad (T)	200.00
<b>Medida placa de montaje</b>	<b>mm</b>
Alto (G)	540.00
Ancho (F)	340.00
<b>Medida contrapuerta ranurada</b>	
Alto	540.00
Ancho	308.00
<b>Características generales</b>	
Cantidad de modulos	52
Cantidad de ranuras	4

Model	ROCH700
	
<b>Medidas generales</b>	<b>mm</b>
Alto (H)	700.00
Ancho (B)	500.00
Profundidad (T)	250.00
<b>Medida placa de montaje</b>	<b>mm</b>
Alto (G)	640.00
Ancho (F)	440.00
<b>Medida contrapuerta ranurada</b>	
Alto	640.00
Ancho	408.00
<b>Características generales</b>	
Cantidad de modulos	72
Cantidad de ranuras	4

# 02 Modelo ROCH

ROHST Presenta  
**MODELO ROCH para aplicaciones sobrepuestas con sistema de chasis ranurado fijo**

Model	ROCH800
	
<b>Medidas generales</b>	<b>mm</b>
Alto (H)	800.00
Ancho (B)	600.00
Profundidad (T)	300.00
<b>Medida placa de montaje</b>	<b>mm</b>
Alto (G)	740.00
Ancho (F)	540.00
<b>Medida contrapuerta ranurada</b>	
Alto	740.00
Ancho	508.00
<b>Características generales</b>	
Cantidad de modulos	105
Cantidad de ranuras	5

Model	ROCH100060
	
<b>Medidas generales</b>	<b>mm</b>
Alto (H)	1000.00
Ancho (B)	600.00
Profundidad (T)	300.00
<b>Medida placa de montaje</b>	<b>mm</b>
Alto (G)	940.00
Ancho (F)	540.00
<b>Medida contrapuerta ranurada</b>	
Alto	940.00
Ancho	508.00
<b>Características generales</b>	
Cantidad de modulos	126
Cantidad de ranuras	6

# 02 Modelo ROCH

ROHST Presenta  
**MODELO ROCH para aplicaciones sobrepuestas  
 con sistema de chasis ranurado fijo**

Model	ROCH100080
	
<b>Medidas generales</b>	<b>mm</b>
Alto (H)	1000.00
Ancho (B)	800.00
Profundidad (T)	300.00
<b>Medida placa de montaje</b>	<b>mm</b>
Alto (G)	940.00
Ancho (F)	740.00
<b>Medida contrapuerta ranurada</b>	
Alto	940.00
Ancho	708.00
<b>Características generales</b>	
Cantidad de modulos	192
Cantidad de ranuras	6

Model	ROCH1200
	
<b>Medidas generales</b>	<b>mm</b>
Alto (H)	1200.00
Ancho (B)	800.00
Profundidad (T)	300.00
<b>Medida placa de montaje</b>	<b>mm</b>
Alto (G)	1140.00
Ancho (F)	740.00
<b>Medida contrapuerta ranurada</b>	
Alto	1140.00
Ancho	708.00
<b>Características generales</b>	
Cantidad de modulos	224
Cantidad de ranuras	7

# 02 Modelo ROCH

ROHST Presenta  
**MODELO ROCH para aplicaciones sobrepuestas  
con sistema de chasis ranurado fijo**

Model	ROCH1400
	
<b>Medidas generales</b>	<b>mm</b>
Alto (H)	1400.00
Ancho (B)	800.00
Profundidad (T)	300.00
<b>Medida placa de montaje</b>	<b>mm</b>
Alto (G)	1340.00
Ancho (F)	740.00
<b>Medida contrapuerta ranurada</b>	
Alto	1340.00
Ancho	708.00
<b>Características generales</b>	
Cantidad de modulos	256
Cantidad de ranuras	8

# 02 Modelo ROCH



BUREAU  
VERITAS

## CARACTERÍSTICAS TÉCNICAS | TABLERO ELÉCTRICO SOBREPUESTO DE CHASIS RANURADO

**ROHST**, presenta la serie de tableros eléctricos modelo ROCH, para aplicaciones sobrepuestas, interiores o exteriores. Su chasis ranurado brinda eficiencia para los integradores de tableros eléctricos, facilitando su trabajo y garantizando un perfecto acabado. Ponemos a disposición dos tipos de chasis ranurado. El primer tipo es un sistema modular y el segundo tipo es un sistema fijo.

### Modelo ROCH - Sistema de chasis ranurado modular

Nuestro sistema de chasis modular, permite simplificar la integración de un tablero eléctrico y seccionar por módulos la puerta interior. Al ser un sistema seccionable por piezas robustas, mejora la estabilidad y firmeza de la puerta interior.

#### Contamos con tres tipos de módulos abatibles:

- Módulo ranurado abatible (Alto de módulo 200 mm)
- Módulo ranurado abatible (alto de módulo 150 mm)
- Módulo ranurado liso (alto de módulo 300 mm)

El ancho cambia dependiendo del tablero a utilizar.

### Certificación IP



### Certificación IK



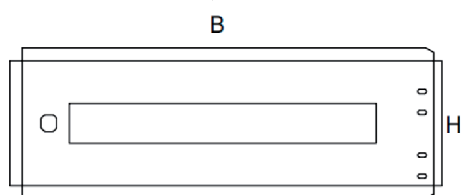
# 02 Modelo ROCH

## ROHST Presenta MODELO ROCH para aplicaciones sobrepuestas con sistema de chasis ranurado modular

Placas modulares para tablero de ancho 600

Model

PL-150x508



Medidas generales

mm

Alto (H) 150.00

Ancho (B) 580.00

Características generales

Cantidad de modulos 21

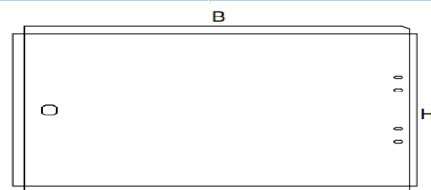
Cantidad de ranuras 1

Tipo de placa Ranurada

Placas modulares para tablero de ancho 600

Model

PL-300x508



Medidas generales

mm

Alto (H) 300.00

Ancho (B) 580.00

Características generales

Cantidad de modulos Sin ranura

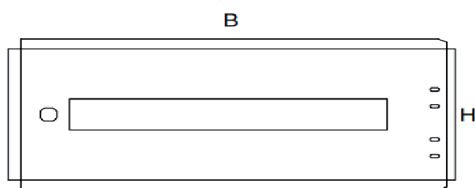
Cantidad de ranuras Sin ranura

Tipo de placa Lisa

Placas modulares para tablero de ancho 600

Model

PL-200 x508



Medidas generales

mm

Alto (H) 200.00

Ancho (B) 580.00

Características generales

Cantidad de modulos 21

Cantidad de ranuras 1

Tipo de placa Ranurada

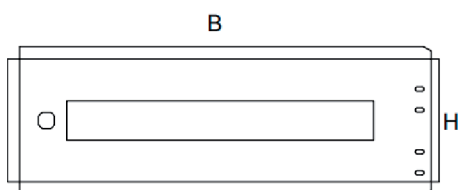
# 02 Modelo ROCH

## ROHST Presenta MODELO ROCH para aplicaciones sobrepuestas con sistema de chasis ranurado modular

Placas modulares para tablero de ancho 800

Model

PL-150x708



Medidas generales

mm

Alto (H)

150.00

Ancho (B)

708.00

Características generales

Cantidad de módulos

32

Cantidad de ranuras

1

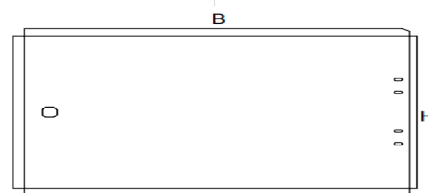
Tipo de placa

Ranurada

Placas modulares para tablero de ancho 800

Model

PL-300x708



Medidas generales

mm

Alto (H)

300.00

Ancho (B)

708.00

Características generales

Cantidad de módulos

Sin ranura

Cantidad de ranuras

Sin ranura

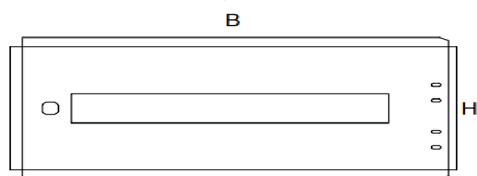
Tipo de placa

Lisa

Placas modulares para tablero de ancho 800

Model

PL-200 x708



Medidas generales

mm

Alto (H)

200.00

Ancho (B)

708.00

Características generales

Cantidad de módulos

32

Cantidad de ranuras

1

Tipo de placa

Ranurada

# 03 Modelo IA



BUREAU  
VERITAS

## CARACTERÍSTICAS TÉCNICAS | TABLERO ELÉCTRICO DE ACERO INOXIDABLE

**ROHST** presenta la serie de tableros modelo RO, para aplicaciones sobrepuestas en instalaciones industriales, comerciales y domiciliarias en ambientes húmedos y corrosivos. Impermeabilidad contra el agua garantizada por laboratorios extranjeros y nacionales, denominación IP65. Diseño elegante y robusto que brinda protección y seguridad para tus instalaciones denominación IK10 (Alta protección contra impactos mecánicos)

### Modelo básico incluye:

- ✓ Puerta exterior con chapa de acero
- ✓ Puerta interior cubre equipo, con cerradura con llave
- ✓ Chasis porta puerta interior regulable
- ✓ Placa de montaje
- ✓ Pernos para aterrizamiento de tierra
- ✓ Certificación: IP65 e IK10
- ✓ Laboratorio: Bureau Veritas
- ✓ Soportes para instalación en muro (tipo orejas)

Certificación  
IP

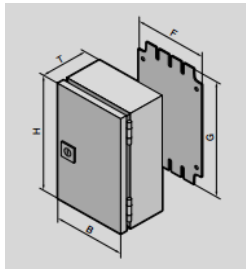
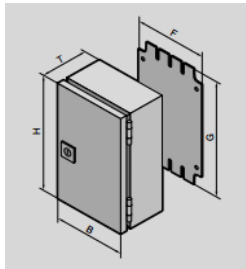


Certificación  
IP



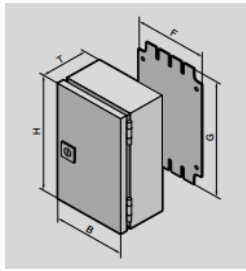
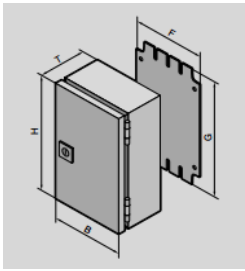
# 03 Modelo IA

ROHST Presenta  
**MODELO IA tableros eléctricos de acero inoxidable para aplicaciones en ambientes húmedos y corrosivos**

Model	IA - 300	Model	IA - 400
			
<b>Medidas generales</b>	<b>mm</b>	<b>Medidas generales</b>	<b>mm</b>
Alto (H)	300.00	Alto (H)	400.00
Ancho (B)	200.00	Ancho (B)	300.00
Profundidad (T)	160.00	Profundidad (T)	200.00
<b>Medida placa de montaje</b>	<b>mm</b>	<b>Medida placa de montaje</b>	<b>mm</b>
Alto (G)	240.00	Alto (G)	340.00
Ancho (F)	190.00	Ancho (F)	240.00
<b>Características generales</b>		<b>Características generales</b>	
Tipo de acero	Acero inoxidable SUS 304L	Tipo de acero	Acero inoxidable SUS 304L
Peso	6,3kg	Peso	8,2kg
IP	65	IP	65
IK	10	IK	10
Material	Acero	Material	Acero
Color	chromo	Color	chromo
Espesor placa de montaje	2 mm	Espesor placa de montaje	2 mm
Espesor cuerpo	1,5 mm	Espesor cuerpo	1,5 mm
Tratamiento placa de montaje	Acero inoxidable SUS 304L	Tratamiento placa de montaje	Acero inoxidable SUS 304L
Entreda de cables	Placa removible suelo del tablero	Entreda de cables	Placa removible suelo del tablero
Sello contra el agua	Espuma pulurietano inyectado	Sello contra el agua	Espuma pulurietano inyectado

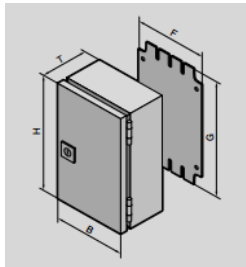
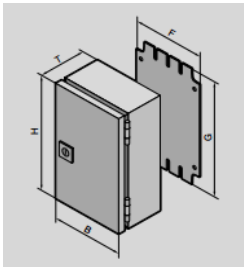
# 03 Modelo IA

ROHST Presenta  
**MODELO IA tableros eléctricos de acero inoxidable para aplicaciones en ambientes húmedos y corrosivos**

Model	IA - 500	Model	IA - 600
			
<b>Medidas generales</b>	<b>mm</b>	<b>Medidas generales</b>	<b>mm</b>
Alto (H)	500.00	Alto (H)	600.00
Ancho (B)	400.00	Ancho (B)	400.00
Profundidad (T)	200.00	Profundidad (T)	200.00
<b>Medida placa de montaje</b>	<b>mm</b>	<b>Medida placa de montaje</b>	<b>mm</b>
Alto (G)	440.00	Alto (G)	540.00
Ancho (F)	340.00	Ancho (F)	340.00
<b>Características generales</b>		<b>Características generales</b>	
Tipo de acero	Acero inoxidable SUS 304L	Tipo de acero	Acero inoxidable SUS 304L
Peso	12kg	Peso	13,8 Kg
IP	65	IP	65
IK	10	IK	10
Material	Acero	Material	Acero
Color	cromo	Color	cromo
Espesor placa de montaje	2 mm	Espesor placa de montaje	2 mm
Espesor cuerpo	1,5 mm	Espesor cuerpo	1,5 mm
Tratamiento placa de montaje	Acero inoxidable SUS 304L	Tratamiento placa de montaje	Acero inoxidable SUS 304L
Entreda de cables	Placa removible suelo del tablero	Entreda de cables	Placa removible suelo del tablero
Sello contra el agua	Espuma pulurietano inyectado	Sello contra el agua	Espuma pulurietano inyectado

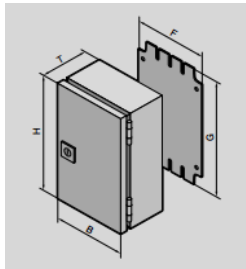
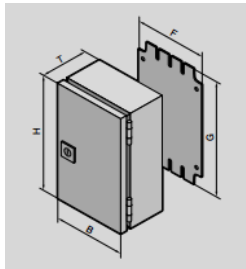
# 03 Modelo IA

ROHST Presenta  
**MODELO IA** tableros eléctricos de acero inoxidable  
 para aplicaciones en ambientes húmedos y corrosivos

Model	IA - 700	Model	IA - 800
			
<b>Medidas generales</b>	<b>mm</b>	<b>Medidas generales</b>	<b>mm</b>
Alto (H)	700.00	Alto (H)	800.00
Ancho (B)	500.00	Ancho (B)	600.00
Profundidad (T)	250.00	Profundidad (T)	300.00
<b>Medida placa de montaje</b>	<b>mm</b>	<b>Medida placa de montaje</b>	<b>mm</b>
Alto (G)	640	Alto (G)	740
Ancho (F)	440	Ancho (F)	540
<b>Características generales</b>		<b>Características generales</b>	
Tipo de acero	Acero inoxidable SUS 304L	Tipo de acero	Acero inoxidable SUS 304L
Peso	27,9 Kg	Peso	39,2 Kg
IP	65	IP	65
IK	10	IK	10
Material	Acero	Material	Acero
Color	chromo	Color	chromo
Espesor placa de montaje	2 mm	Espesor placa de montaje	2 mm
Espesor cuerpo	1,5 mm	Espesor cuerpo	1,5 mm
Tratamiento placa de montaje	Acero inoxidable SUS 304L	Tratamiento placa de montaje	Acero inoxidable SUS 304L
Entreda de cables	Placa removible suelo del tablero	Entreda de cables	Placa removible suelo del tablero
Sello contra el agua	Espuma poliuretano inyectado	Sello contra el agua	Espuma poliuretano inyectado

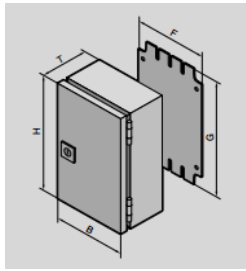
# 03 Modelo IA

ROHST Presenta  
**MODELO IA tableros eléctricos de acero inoxidable para aplicaciones en ambientes húmedos y corrosivos**

Model	IA - 1000	Model	IA - 1200
			
<b>Medidas generales</b>	<b>mm</b>	<b>Medidas generales</b>	<b>mm</b>
Alto (H)	1000.00	Alto (H)	1200.00
Ancho (B)	800.00	Ancho (B)	800.00
Profundidad (T)	300.00	Profundidad (T)	300.00
<b>Medida placa de montaje</b>	<b>mm</b>	<b>Medida placa de montaje</b>	<b>mm</b>
Alto (G)	940.00	Alto (G)	1140.00
Ancho (F)	740.00	Ancho (F)	740.00
<b>Características generales</b>		<b>Características generales</b>	
Tipo de acero	Acero inoxidable SUS 304L	Tipo de acero	Acero inoxidable SUS 304L
Peso	63 Kg	Peso	71 Kg
IP	65	IP	65
IK	10	IK	10
Material	Acero	Material	Acero
Color	chromo	Color	chromo
Espesor placa de montaje	2 mm	Espesor placa de montaje	2 mm
Espesor cuerpo	1,5 mm	Espesor cuerpo	1,5 mm
Tratamiento placa de montaje	Acero inoxidable SUS 304L	Tratamiento placa de montaje	Acero inoxidable SUS 304L
Entreda de cables	Placa removible suelo del tablero	Entreda de cables	Placa removible suelo del tablero
Sello contra el agua	Espuma poliuretano inyectado	Sello contra el agua	Espuma poliuretano inyectado

# 03 Modelo IA

ROHST Presenta  
**MODELO IA** tableros eléctricos de acero inoxidable  
 para aplicaciones en ambientes húmedos y corrosivos

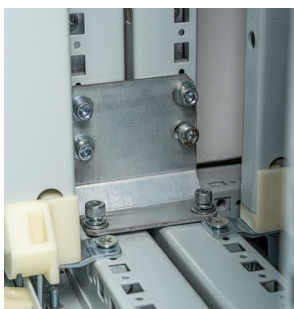
Model	IA - 1400
	
<b>Medidas generales</b>	
	mm
Alto (H)	1400.00
Ancho (B)	800.00
Profundidad (T)	300.00
<b>Medida placa de montaje</b>	
	mm
Alto (G)	1340.00
Ancho (F)	740.00
<b>Características generales</b>	
Tipo de acero	Acero inoxidable SUS 304L
Peso	75 Kg
IP	65
IK	10
Material	Acero
Color	cromo
Espesor placa de montaje	2 mm
Espesor cuerpo	1,5 mm
Tratamiento placa de montaje	Acero inoxidable SUS 304L
Entreda de cables	Placa removible suelo del tablero
Sello contra el agua	Espuma pulurietano inyectado

# 04 Modelo ROA

## CARACTERÍSTICAS TÉCNICAS | TABLERO ELÉCTRICO TIPO ARMARIO (AUTOSOPORTADO)

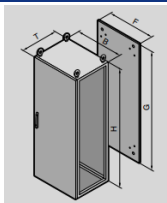
### Modelo básico incluye:

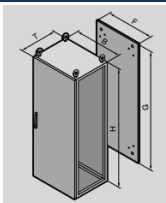
- ✓ Placa de montaje
- ✓ Puerta cubre equipos con triple bisagra color aluminio y dos chapas con llave
- ✓ Puerta exterior con triple bisagra y una chapa de seguridad con llave
- ✓ Cuerpo central con 4 pilares verticales y 4 horizontales, soldados en todas sus uniones garantizado la protección contra filtración de agua al interior
- ✓ Tapas laterales y trasera removibles
- ✓ Zócalo y techo con 4 cáncamos atornillados a la estructura cuerpo del tablero
- ✓ Retenedor de puerta
- ✓ Final de carrera tipo pistón con su base
- ✓ Porta planos metálico
- ✓ Sellos de goma en puerta laterales - trasera y techo



# 04 Modelo ROA

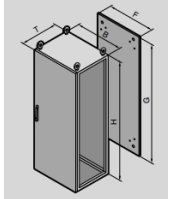
## ROHST Presenta MODELO ROA – Tableros eléctricos tipo armario

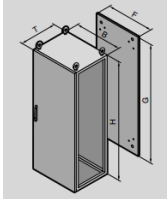
Model	ROA-2006040
	
<b>Medidas generales</b>	<b>mm</b>
Alto (H)	2100.00
Ancho (B)	600.00
Profundidad (T)	400.00
<b>Medida placa de montaje</b>	<b>mm</b>
Alto (G)	180.00
Ancho (F)	55.00
<b>Características generales</b>	
Color	Ral : 7035
Peso Kg	105,8 kG
Grado de protección IP	55
Grado de protección IK	10
Tipo de pintura	Epoxi poliéster texturizado
Tratamiento placa de montaje	Epoxi poliéster texturizado
Sello contra el agua	Espuma poliuretano inyectado
Tratamiento contra el agua	Unión cuerpo central soldado
Abertura puerta cubre equipo y exterior	Una hoja
<b>Espesor de aceros</b>	
Espesor tapas laterales	1,5mm
Espesor placa de montaje	2 mm
Espesor placa techo	1,5mm
Espesor placa trasera	1,5mm
Espesor puerta cubreequipos y exterior	2mm

Model	ROA-2006060
	
<b>Medidas generales</b>	<b>mm</b>
Alto (H)	2100.00
Ancho (B)	600.00
Profundidad (T)	600.00
<b>Medida placa de montaje</b>	<b>mm</b>
Alto (G)	180.00
Ancho (F)	55.00
<b>Características generales</b>	
Color	Ral : 7035
Peso Kg	123,3 Kg
Grado de protección IP	55
Grado de protección IK	10
Tipo de pintura	Epoxi poliéster texturizado
Tratamiento placa de montaje	Epoxi poliéster texturizado
Sello contra el agua	Espuma poliuretano inyectado
Tratamiento contra el agua	Unión cuerpo central soldado
Abertura puerta cubre equipo y exterior	Una hoja
<b>Espesor de aceros</b>	
Espesor tapas laterales	1,5mm
Espesor placa de montaje	2 mm
Espesor placa techo	1,5mm
Espesor placa trasera	1,5mm
Espesor puerta cubreequipos y exterior	2mm

# 04 Modelo ROA

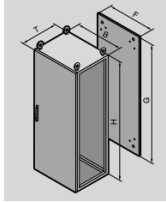
## ROHST Presenta MODELO ROA – Tableros eléctricos tipo armario

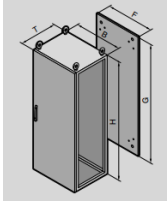
Model	ROA-2008040
	
<b>Medidas generales</b>	<b>mm</b>
Alto (H)	2100.00
Ancho (B)	800.00
Profundidad (T)	400.00
<b>Medida placa de montaje</b>	<b>mm</b>
Alto (G)	189.50
Ancho (F)	69.50
<b>Características generales</b>	
Color	Ral : 7035
Peso Kg	134,1 Kg
Grado de protección IP	55
Grado de protección IK	10
Tipo de pintura	Epoxi poliéster texturizado
Tratamiento placa de montaje	Epoxi poliéster texturizado
Sello contra el agua	Espuma poliuretano inyectado
Tratamiento contra el agua	Unión cuerpo central soldado
Abertura puerta cubre equipo y exterior	Una hoja
<b>Espesor de aceros</b>	
Espesor tapas laterales	1,5mm
Espesor placa de montaje	2 mm
Espesor placa techo	1,5mm
Espesor placa trasera	1,5mm
Espesor puerta cubreequipos y exterior	2mm

Model	ROA-2008060
	
<b>Medidas generales</b>	<b>mm</b>
Alto (H)	2100.00
Ancho (B)	800.00
Profundidad (T)	600.00
<b>Medida placa de montaje</b>	<b>mm</b>
Alto (G)	189.50
Ancho (F)	69.50
<b>Características generales</b>	
Color	Ral : 7035
Peso Kg	145,0 Kg
Grado de protección IP	55
Grado de protección IK	10
Tipo de pintura	Epoxi poliéster texturizado
Tratamiento placa de montaje	Epoxi poliéster texturizado
Sello contra el agua	Espuma poliuretano inyectado
Tratamiento contra el agua	Unión cuerpo central soldado
Abertura puerta cubre equipo y exterior	Una hoja
<b>Espesor de aceros</b>	
Espesor tapas laterales	1,5mm
Espesor placa de montaje	2 mm
Espesor placa techo	1,5mm
Espesor placa trasera	1,5mm
Espesor puerta cubreequipos y exterior	2mm

# 04 Modelo ROA

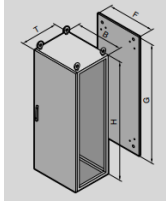
## ROHST Presenta MODELO ROA – Tableros eléctricos tipo armario

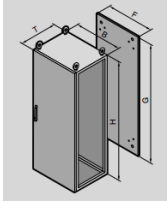
Model	ROA-2008080
	
<b>Medidas generales</b>	<b>mm</b>
Alto (H)	2100.00
Ancho (B)	800.00
Profundidad (T)	800.00
<b>Medida placa de montaje</b>	<b>mm</b>
Alto (G)	189.50
Ancho (F)	69.50
<b>Características generales</b>	
Color	Ral : 7035
Peso Kg	155,0 Kg
Grado de protección IP	55
Grado de protección IK	10
Tipo de pintura	Epoxi poliéster texturizado
Tratamiento placa de montaje	Epoxi poliéster texturizado
Sello contra el agua	Espuma poliuretano inyectado
Tratamiento contra el agua	Unión cuerpo central soldado
Abertura puerta cubre equipo y exterior	Una hoja
<b>Espesor de aceros</b>	
Espesor tapas laterales	1,5mm
Espesor placa de montaje	2 mm
Espesor placa techo	1,5mm
Espesor placa trasera	1,5mm
Espesor puerta cubreequipos y exterior	2mm

Model	ROA-20010040
	
<b>Medidas generales</b>	<b>mm</b>
Alto (H)	2100.00
Ancho (B)	1000.00
Profundidad (T)	400.00
<b>Medida placa de montaje</b>	<b>mm</b>
Alto (G)	189.50
Ancho (F)	89.50
<b>Características generales</b>	
Color	Ral : 7035
Peso Kg	157,4 Kg
Grado de protección IP	55
Grado de protección IK	10
Tipo de pintura	Epoxi poliéster texturizado
Tratamiento placa de montaje	Epoxi poliéster texturizado
Sello contra el agua	Espuma poliuretano inyectado
Tratamiento contra el agua	Unión cuerpo central soldado
Abertura puerta cubre equipo y exterior	Una hoja
<b>Espesor de aceros</b>	
Espesor tapas laterales	1,5mm
Espesor placa de montaje	2 mm
Espesor placa techo	1,5mm
Espesor placa trasera	1,5mm
Espesor puerta cubreequipos y exterior	2mm

# 04 Modelo ROA

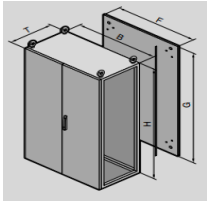
## ROHST Presenta MODELO ROA – Tableros eléctricos tipo armario

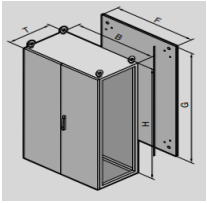
Model	ROA-20010060
	
<b>Medidas generales</b>	<b>mm</b>
Alto (H)	2100.00
Ancho (B)	1000.00
Profundidad (T)	600.00
<b>Medida placa de montaje</b>	<b>mm</b>
Alto (G)	189.50
Ancho (F)	89.50
<b>Características generales</b>	
Color	Ral : 7035
Peso Kg	170,2 Kg
Grado de protección IP	55
Grado de protección IK	10
Tipo de pintura	Epoxi poliéster texturizado
Tratamiento placa de montaje	Epoxi poliéster texturizado
Sello contra el agua	Espuma poliuretano inyectado
Tratamiento contra el agua	Unión cuerpo central soldado
Abertura puerta cubre equipo y exterior	Una hoja
<b>Espesor de aceros</b>	
Espesor tapas laterales	1,5mm
Espesor placa de montaje	2 mm
Espesor placa techo	1,5mm
Espesor placa trasera	1,5mm
Espesor puerta cubreequipos y exterior	2mm

Model	ROA-20010080
	
<b>Medidas generales</b>	<b>mm</b>
Alto (H)	2100.00
Ancho (B)	1000.00
Profundidad (T)	800.00
<b>Medida placa de montaje</b>	<b>mm</b>
Alto (G)	189.50
Ancho (F)	89.50
<b>Características generales</b>	
Color	Ral : 7035
Peso Kg	183,7 Kg
Grado de protección IP	55
Grado de protección IK	10
Tipo de pintura	Epoxi poliéster texturizado
Tratamiento placa de montaje	Epoxi poliéster texturizado
Sello contra el agua	Espuma poliuretano inyectado
Tratamiento contra el agua	Unión cuerpo central soldado
Abertura puerta cubre equipo y exterior	Una hoja
<b>Espesor de aceros</b>	
Espesor tapas laterales	1,5mm
Espesor placa de montaje	2 mm
Espesor placa techo	1,5mm
Espesor placa trasera	1,5mm
Espesor puerta cubreequipos y exterior	2mm

# 04 Modelo ROA

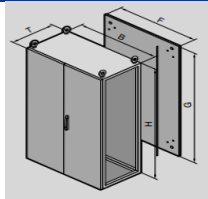
## ROHST Presenta MODELO ROA – Tableros eléctricos tipo armario

Model	ROA-20012040
	
<b>Medidas generales</b>	<b>mm</b>
Alto (H)	2100.00
Ancho (B)	1200.00
Profundidad (T)	400.00
<b>Medida placa de montaje</b>	<b>mm</b>
Alto (G)	189.50
Ancho (F)	109.50
<b>Características generales</b>	
Color	Ral : 7035
Peso Kg	190,75 Kg
Grado de protección IP	55
Grado de protección IK	10
Tipo de pintura	Epoxi poliester texturizado
Tratamiento placa de montaje	Epoxi poliester texturizado
Sello contra el agua	Espuma pulurietano inyectado
Tratamiento contra el agua	Unión cuerpo central soldado
Abertura puerta cubre equipo y exterior	Dos hojas
<b>Espesor de aceros</b>	
Espesor tapas laterales	1,5mm
Espesor placa de montaje	2 mm
Espesor placa techo	1,5mm
Espesor placa trasera	1,5mm
Espesor puerta cubreequipos y exterior	2mm

Model	ROA-20012060
	
<b>Medidas generales</b>	<b>mm</b>
Alto (H)	2100.00
Ancho (B)	1200.00
Profundidad (T)	600.00
<b>Medida placa de montaje</b>	<b>mm</b>
Alto (G)	189.50
Ancho (F)	109.50
<b>Características generales</b>	
Color	Ral : 7035
Peso Kg	203,7 Kg
Grado de protección IP	55
Grado de protección IK	10
Tipo de pintura	Epoxi poliester texturizado
Tratamiento placa de montaje	Epoxi poliester texturizado
Sello contra el agua	Espuma pulurietano inyectado
Tratamiento contra el agua	Unión cuerpo central soldado
Abertura puerta cubre equipo y exterior	Dos hojas
<b>Espesor de aceros</b>	
Espesor tapas laterales	1,5mm
Espesor placa de montaje	2 mm
Espesor placa techo	1,5mm
Espesor placa trasera	1,5mm
Espesor puerta cubreequipos y exterior	2mm

# 04 Modelo ROA

## ROHST Presenta MODELO ROA – Tableros eléctricos tipo armario

Model	ROA-20012080
	
<b>Medidas generales</b>	<b>mm</b>
Alto (H)	2100.00
Ancho (B)	1000.00
Profundidad (T)	800.00
<b>Medida placa de montaje</b>	<b>mm</b>
Alto (G)	189.50
Ancho (F)	109.05
<b>Características generales</b>	
Color	Ral : 7035
Peso Kg	218,8 Kg
Grado de protección IP	55
Grado de protección IK	10
Tipo de pintura	Epoxi poliester texturizado
Tratamiento placa de montaje	Epoxi poliester texturizado
Sello contra el agua	Espuma poliuretano inyectado
Tratamiento contra el agua	Unión cuerpo central soldado
Abertura puerta cubre equipo y exterior	Dos hojas
<b>Espesor de aceros</b>	
Espesor tapas laterales	1,5 mm
Espesor placa de montaje	2 mm
Espesor placa techo	1,5 mm
Espesor placa trasera	1,5 mm
Espesor puerta cubreequipos y exterior	2 mm

# 05 Modelo EK

## CARACTERÍSTICAS TÉCNICAS | TABLERO ELÉCTRICO TIPO ARMARIO PARA USO EN AMBIENTES INTERIORES.

Presentamos los nuevos tableros de distribución eléctrica tipo armarios modelo EK de la marca ROHST. El modelo EK es un tablero eléctrico tipo armario autosoportado para usos interiores. Su focalización para usos interiores permite optimizar su valor económico.

Grado de protección IP 44 e IK 10.

El sistema modular de piezas permite un traslado y armado de forma fácil y sencilla.

### Modelo básico incluye:

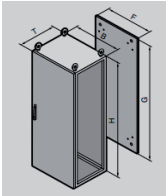
- ✓ Zócalo
- ✓ Techo
- ✓ Cáncamos de izamiento
- ✓ Cuerpos laterales
- ✓ Puerta cubre equipo con doble chapa
- ✓ Pilares de sujeción
- ✓ Puerta exterior con doble chapa
- ✓ Placa de montaje
- ✓ Porta plano

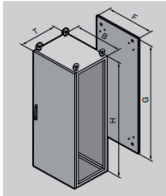


# 05 Modelo EK

ROHST Presenta

## MODELO EK – Tableros eléctricos tipo armario IP 44

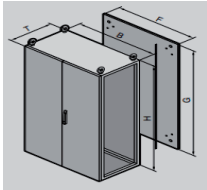
Model	EK600
	
<b>Medidas generales</b>	<b>mm</b>
Alto (H)	2100.00
Ancho (B)	600.00
Profundidad (T)	400.00
<b>Medida placa de montaje</b>	<b>mm</b>
Alto (G)	180.00
Ancho (F)	55.00
<b>Características generales</b>	
Color	Ral : 7035
Peso Kg	101,0 Kg
Grado de protección IP	44
Grado de protección IK	10
Tipo de pintura	Epoxi poliester texturizado
Tratamiento placa de montaje	Epoxi poliester texturizado
Abertura puerta cubre equipo y exterior	Una hoja
<b>Espesor de aceros</b>	
Espesor tapas laterales	1,5mm
Espesor placa de montaje	2 mm
Espesor placa techo	1,5mm
Espesor placa trasera	1,5mm
Espesor puerta cubreequipos y exterior	2mm

Model	EK800
	
<b>Medidas generales</b>	<b>mm</b>
Alto (H)	2100.00
Ancho (B)	800.00
Profundidad (T)	400.00
<b>Medida placa de montaje</b>	<b>mm</b>
Alto (G)	1800.00
Ancho (F)	75.00
<b>Características generales</b>	
Color	Ral : 7035
Peso Kg	122,9 Kg
Grado de protección IP	44
Grado de protección IK	10
Tipo de pintura	Epoxi poliester texturizado
Tratamiento placa de montaje	Epoxi poliester texturizado
Abertura puerta cubre equipo y exterior	Una hojas
<b>Espesor de aceros</b>	
Espesor tapas laterales	1,5mm
Espesor placa de montaje	2 mm
Espesor placa techo	1,5mm
Espesor placa trasera	1,5mm
Espesor puerta cubreequipos y exterior	2mm

# 05 Modelo EK

ROHST Presenta

## MODELO EK – Tableros eléctricos tipo armario IP 44

Modelo	EK1000
	
<b>Medidas generales</b>	<b>mm</b>
Alto (H)	2100.00
Ancho (B)	1000.00
Profundidad (T)	400.00
<b>Medida placa de montaje</b>	<b>mm</b>
Alto (G)	180.00
Ancho (F)	95.00
<b>Características generales</b>	
Color	Ral : 7035
Peso Kg	137,9 Kg
Grado de protección IP	44
Grado de protección IK	10
Tipo de pintura	Epoxi poliester texturizado
Tratamiento placa de montaje	Epoxi poliester texturizado
Abertura puerta exterior	Dos hojas
<b>Espesor de aceros</b>	
Espesor tapas laterales	1,5 mm
Espesor placa de montaje	2 mm
Espesor placa techo	1,5 mm
Espesor placa trasera	1,5 mm
Espesor puerta cubreequipos y exterior	2 mm

# 06 Modelo ROE



BUREAU  
VERITAS

## CARACTERÍSTICAS TÉCNICAS | TABLERO ELÉCTRICO PARA EMBUTIR

### Modelo básico incluye:

- ✓ Cuerpo central
- ✓ Chasis desmontable
- ✓ Puerta exterior con visagras
- ✓ Chasis desmontable, incluye riel din
- ✓ Barra de latón para la tierra de protección
- ✓ Norma de fabricación IEC 62208
- ✓ Certificación: IP e IK
- ✓ Laboratorio: Bureau veritas
- ✓ Puestos: Desde 26 hasta 90

Los tableros embutidos modelo ROE , es la perfecta solución para instalaciones domiciliarias y comerciales

Diseño unico y facil manipulación por medio de su chasis desmontable.

Al desmontar el chasis, de su cuerpo, central, nos permite integrar el tableros de una forma rapida y eficiente.

Certificación  
IP

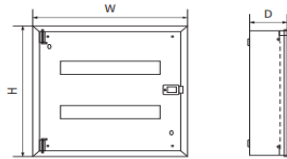


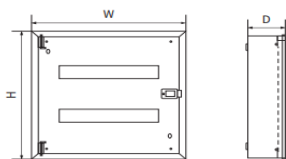
Certificación  
IK



# 06 Modelo ROE

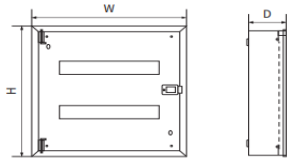
## ROHST Presenta MODELO ROE tableros eléctricos embutidos

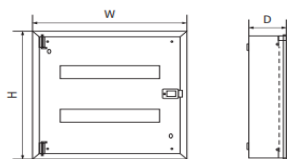
Model	ROE 7226
	
<b>Medidas generales</b>	<b>mm</b>
Alto (H)	380
Ancho (W)	355
Profundidad (D)	110
<b>Características generales</b>	
Código	7226
Cantidad de módulos	26
Cantidad de ranuras	2
Color	Ral : 7035
Peso Kg	6,02Kg
Grado de protección IP	44
Grado de protección IK	10
Tipo de pintura	Epoxi poliester texturizado
Chasis	Desmontable
Corriente máxima	125A
Voltaje máximo	240 - 415V
Tipo de montaje	Empotrado o sobrepuesto
<b>Espesor de aceros</b>	
Espesor acero cuerpo	1,5mm
Puerta	1,5 mm

Model	ROE 7236
	
<b>Medidas generales</b>	<b>mm</b>
Alto (H)	380
Ancho (W)	475
Profundidad (D)	110
<b>Características generales</b>	
Código	7236
Cantidad de módulos	35
Cantidad de ranuras	2
Color	Ral : 7035
Peso Kg	7,72Kg
Grado de protección IP	44
Grado de protección IK	10
Tipo de pintura	Epoxi poliester texturizado
Chasis	Desmontable
Corriente máxima	125A
Voltaje máximo	240 - 415V
Tipo de montaje	Empotrado o sobrepuesto
<b>Espesor de aceros</b>	
Espesor tapas laterales	1,5mm
Espesor placa de montaje	2 mm

# 06 Modelo ROE

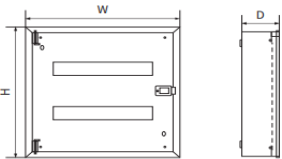
## ROHST Presenta MODELO ROE tableros eléctricos embutidos

Model	ROE 7354
	
<b>Medidas generales</b>	<b>mm</b>
Alto (H)	530
Ancho (W)	475
Profundidad (D)	110
<b>Características generales</b>	
Código	7354
Cantidad de módulos	54
Cantidad de ranuras	3
Color	Ral : 7035
Peso Kg	10,25Kg
Grado de protección IP	44
Grado de protección IK	10
Tipo de pintura	Epoxi poliéster texturizado
Chasis	Desmontable
Corriente máxima	125A
Voltaje máximo	240 - 415V
Tipo de montaje	Empotrado o sobrepuesto
<b>Espesor de aceros</b>	
Espesor acero cuerpo	1,5mm
Puerta	1,5 mm

Model	ROE 7472
	
<b>Medidas generales</b>	<b>mm</b>
Alto (H)	680
Ancho (W)	475
Profundidad (D)	110
<b>Características generales</b>	
Código	7472
Cantidad de módulos	72
Cantidad de ranuras	4
Color	Ral : 7035
Peso Kg	13,75Kg
Grado de protección IP	44
Grado de protección IK	10
Tipo de pintura	Epoxi poliéster texturizado
Chasis	Desmontable
Corriente máxima	125A
Voltaje máximo	240 - 415V
Tipo de montaje	Empotrado o sobrepuesto
<b>Espesor de aceros</b>	
Espesor tapas laterales	1,5mm
Espesor placa de montaje	2 mm

# 06 Modelo ROE

## ROHST Presenta MODELO ROE tableros eléctricos embutidos

Model	ROE 7354
	
	mm
Alto (H)	830
Ancho (W)	475
Profundidad (D)	110
Código	7590
Cantidad de módulos	90
Cantidad de ranuras	5
Color	Ral : 7035
Peso Kg	15,67Kg
Grado de protección IP	44
Grado de protección IK	10
Tipo de pintura	Epoxi poliester texturizado
Chasis	Desmontable
Corriente máxima	125A
Voltaje máximo	240 - 415V
Tipo de montaje	Empotrado o sobrepuesto
Esesor acero cuerpo	1,5mm
Puerta	1,5 mm

# 07 Modelo DAS



**BUREAU  
VERITAS**

## CARACTERÍSTICAS TÉCNICAS | TABLERO ELÉCTRICO PLÁSTICOS IP 66

Los tableros electricos de la Modelo DAS presentan un diseño elegante y atractivo que se adapta a cualquier instalación.

Son ampliamente aplicables en ubicaciones especiales con protección contra el agua, fuego, polvo, rayos UV y corrosión. Su marco fijo, su estructura simple y su fácil instalación.

El modelo estándar incorpora un riel DIN para la fijación del interruptor, lo que facilita la instalación. La cubierta frontal de la caja de distribución se abre y cierra mediante un sistema de empuje, que se abre con una ligera presión. Al abrirla, incorpora una bisagra de posicionamiento autoblocante. La serie DAS es atractiva, duradera, segura y fiable, y se utiliza ampliamente en diversos lugares como fábricas, mansiones, residencias, centros comerciales y otros.

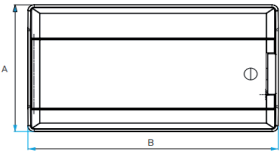
### Modelo básico incluye:

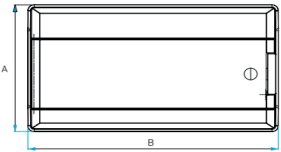
- ✓ Diseño aerodinámico
- ✓ Resistente a huellas dactilares, al agua y al polvo gracias a su material ignífugo
- ✓ Resistente a impactos, altas temperaturas y corrosión
- ✓ Mayor espacio interior, lo que facilita la instalación de interruptores
- ✓ Protección de sellado y protección UV
- ✓ Diversos campos de aplicación: energía solar, pilas de carga, construcción, viviendas, etc.



# 07 Modelo DAS

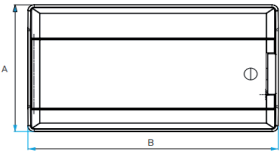
## ROHST Presenta MODELO DAS - Tableros eléctricos plásticos IP 66

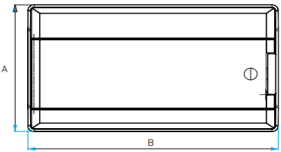
Model	DAS5
	
<b>Medidas generales</b>	<b>mm</b>
Alto (A)	220
Ancho (B)	284
Profundidad (C)	109,5
<b>Características generales</b>	
Código	HT-5WAYS
Cantidad de módulos	12
Protección contra	Agua - Polvo - Rayos UV
Color	Gris
Grado de protección IP	66
Norma de fabricación	61439-3/EN60670-24
Tipo de montaje	Sobrepuesto
Material	Carcasa ABS
Cubierta	Transparente
Voltaje máximo	240 - 415V

Model	DAS8
	
<b>Medidas generales</b>	<b>mm</b>
Alto (A)	220
Ancho (B)	392
Profundidad (C)	109,5
<b>Características generales</b>	
Código	HT-8WAYS
Cantidad de módulos	18
Protección contra	Agua - Polvo - Rayos UV
Color	Gris
Grado de protección IP	66
Norma de fabricación	61439-3/EN60670-24
Tipo de montaje	Sobrepuesto
Material	Carcasa ABS
Cubierta	Transparente
Voltaje máximo	240 - 415V

# 07 Modelo DAS

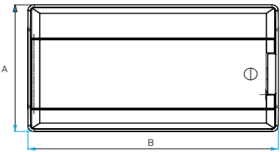
## ROHST Presenta MODELO DAS - Tableros eléctricos plásticos IP 66

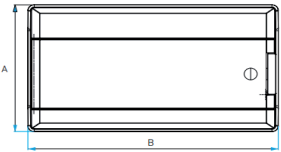
Model	DAS12
	
<b>Medidas generales</b>	<b>mm</b>
Alto (A)	220
Ancho (B)	284
Profundidad (C)	109,5
<b>Características generales</b>	
Código	HT-12WAYS
Cantidad de módulos	12
Protección contra	Agua - Polvo - Rayos UV
Color	Gris
Grado de protección IP	66
Norma de fabricación	61439-3/EN60670-24
Tipo de montaje	Sobrepuesto
Material	Carcasa ABS
Cubierta	Transparente
Voltaje máximo	240 - 415V

Model	DAS18
	
<b>Medidas generales</b>	<b>mm</b>
Alto (A)	220
Ancho (B)	392
Profundidad (C)	109,5
<b>Características generales</b>	
Código	HT-18WAYS
Cantidad de módulos	18
Protección contra	Agua - Polvo - Rayos UV
Color	Gris
Grado de protección IP	66
Norma de fabricación	61439-3/EN60670-24
Tipo de montaje	Sobrepuesto
Material	Carcasa ABS
Cubierta	Transparente
Voltaje máximo	240 - 415V

# 07 Modelo DAS

## ROHST Presenta MODELO DAS - Tableros eléctricos plásticos IP 66

Model	DAS24
	
<b>Medidas generales</b>	<b>mm</b>
Alto (A)	220
Ancho (B)	284
Profundidad (C)	109,5
<b>Características generales</b>	
Código	HT-12WAYS
Cantidad de módulos	12
Protección contra	Agua - Polvo - Rayos UV
Color	Gris
Grado de protección IP	66
Norma de fabricación	61439-3/EN60670-24
Tipo de montaje	Sobrepuesto
Material	Carcasa ABS
Cubierta	Transparente
Voltaje máximo	240 - 415V

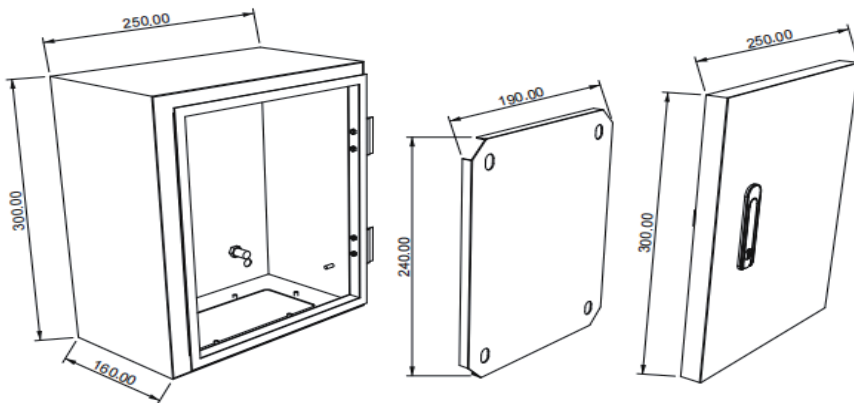
Model	DAS36
	
<b>Medidas generales</b>	<b>mm</b>
Alto (A)	220
Ancho (B)	392
Profundidad (C)	109,5
<b>Características generales</b>	
Código	HT-18WAYS
Cantidad de módulos	18
Protección contra	Agua - Polvo - Rayos UV
Color	Gris
Grado de protección IP	66
Norma de fabricación	61439-3/EN60670-24
Tipo de montaje	Sobrepuesto
Material	Carcasa ABS
Cubierta	Transparente
Voltaje máximo	240 - 415V

# 08 PLANIMETRÍA EN DETALLE

## MEDIDAS EN DETALLE – TABLEROS ELÉCTRICOS MURAL MODELO RO

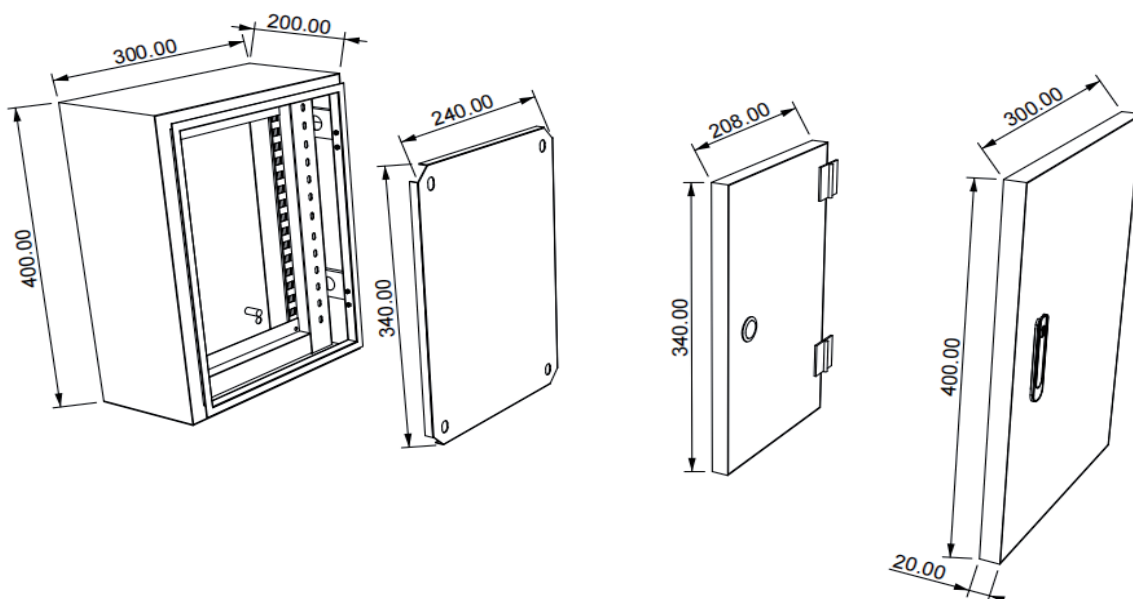
RO - 300

Unidad de medida milímetros (mm) - 300x200x160mm



RO - 400

Unidad de medida milímetros (mm) - 400x300x200mm

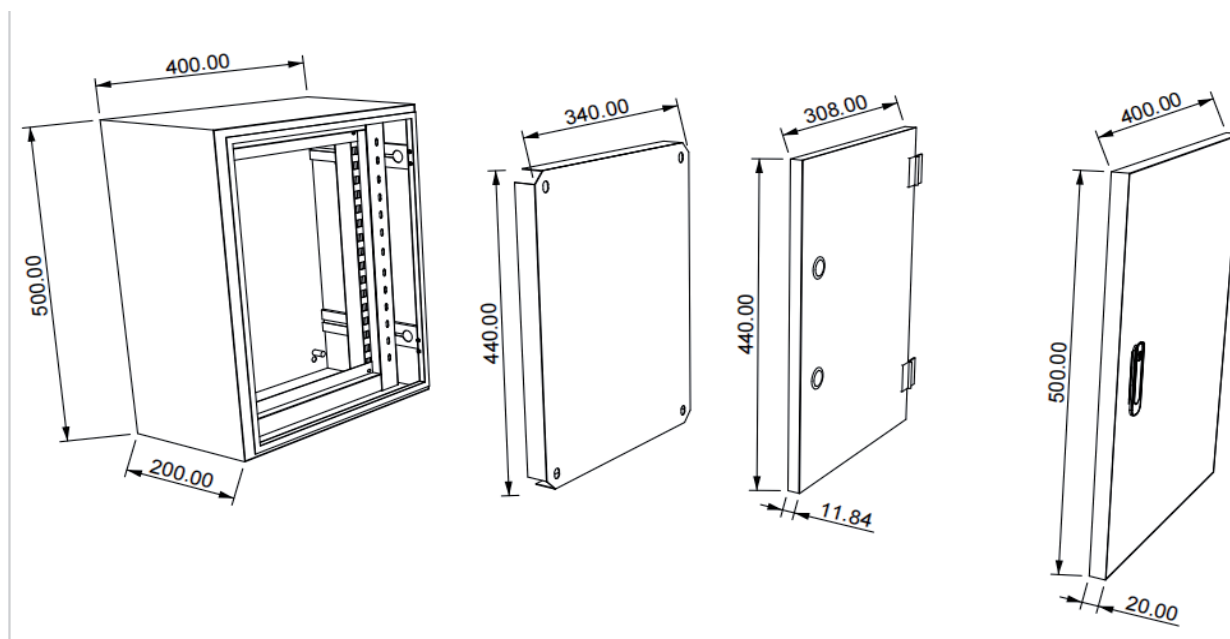


# 08 PLANIMETRÍA EN DETALLE

## MEDIDAS EN DETALLE – TABLEROS ELÉCTRICOS MURAL MODELO RO

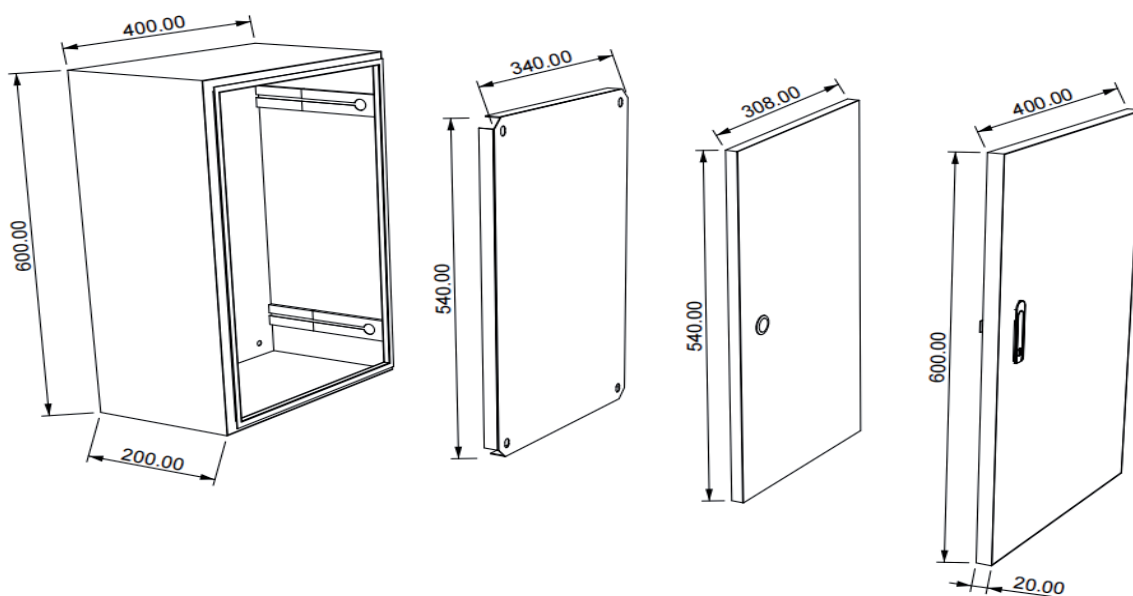
RO - 500

Unidad de medida milímetros (mm) - 500x400x200mm



RO - 600

Unidad de medida milímetros (mm) - 600x400x200mm

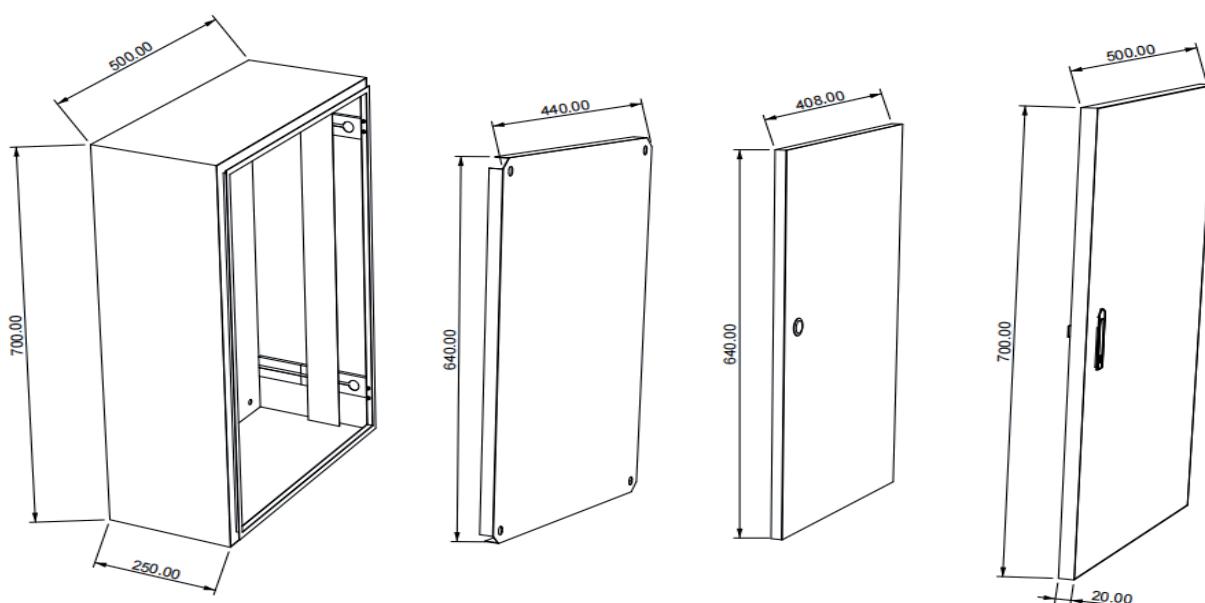


# 08 PLANIMETRÍA EN DETALLE

## MEDIDAS EN DETALLE – TABLEROS ELÉCTRICOS MURAL MODELO RO

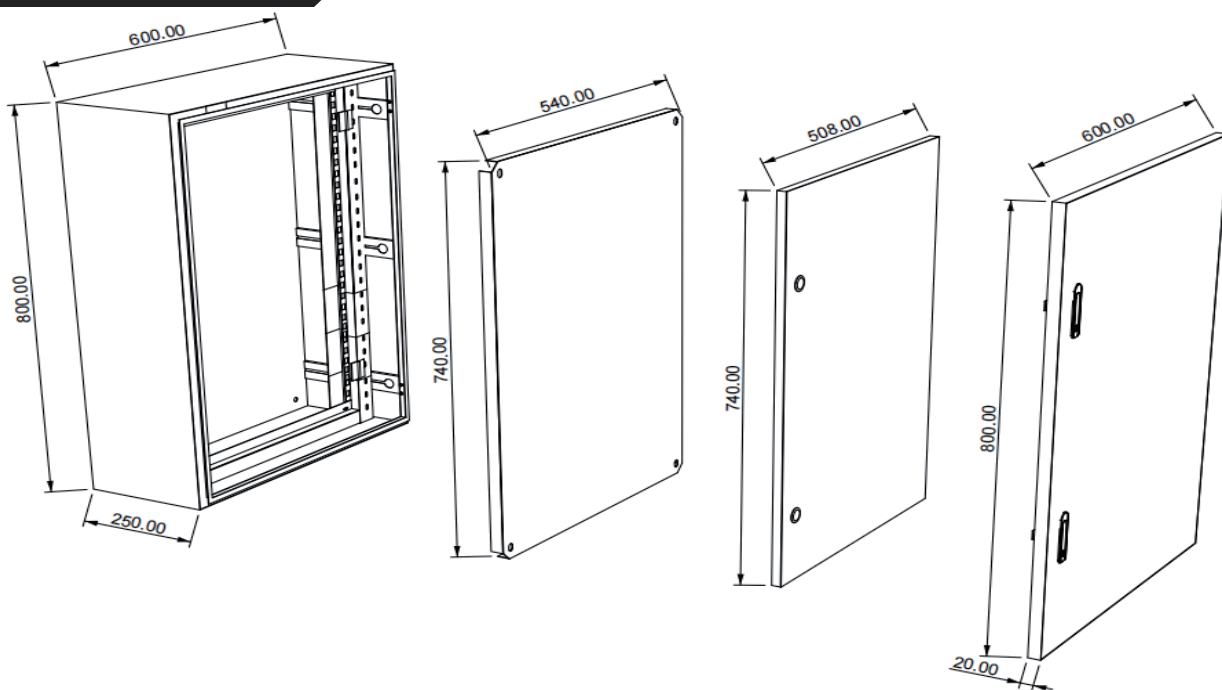
RO - 700

Unidad de medida milímetros (mm) - 700x500x250mm



RO - 800

Unidad de medida milímetros (mm) - 800x600x250mm

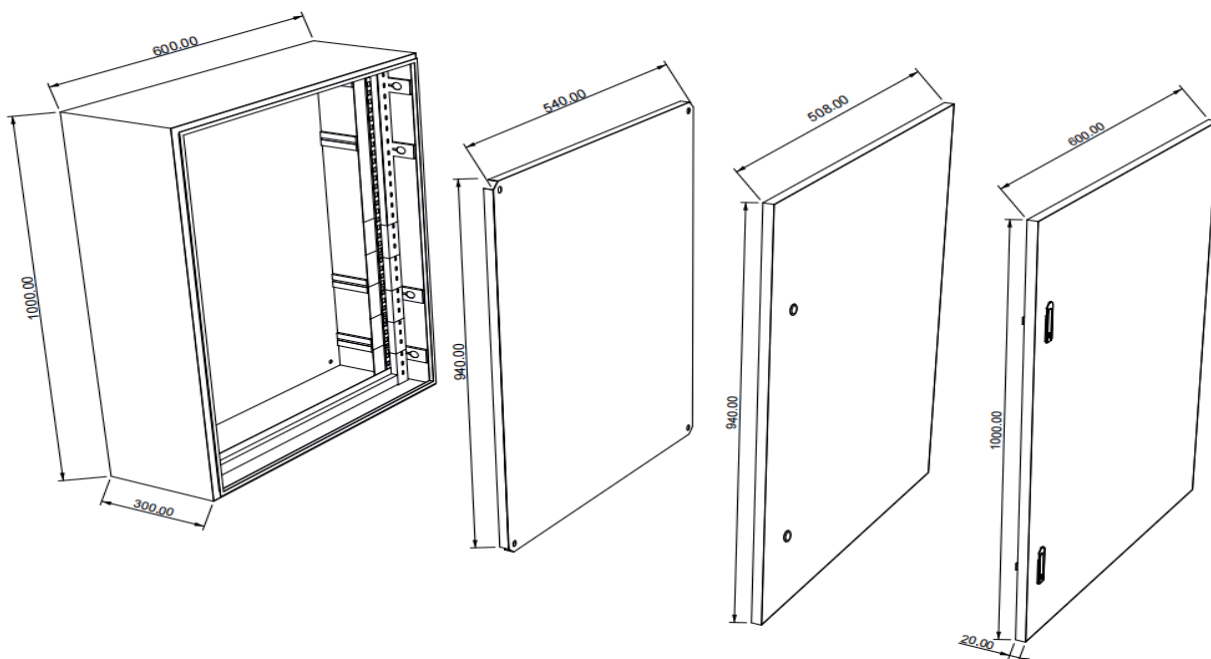


# 08 PLANIMETRÍA EN DETALLE

## MEDIDAS EN DETALLE – TABLEROS ELÉCTRICOS MURAL MODELO RO

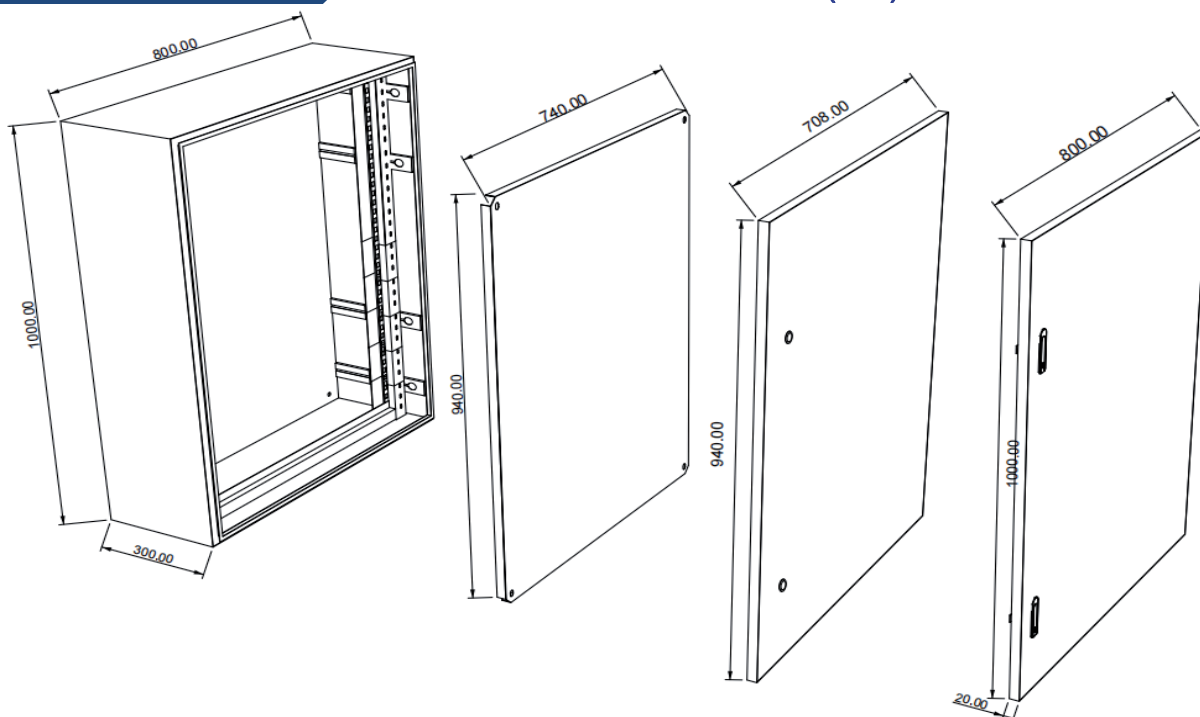
RO - 10600

Unidad de medida milímetros (mm) - 1000x600x300mm



RO- 1000

Unidad de medida milímetros (mm) - 1000x800x300mm

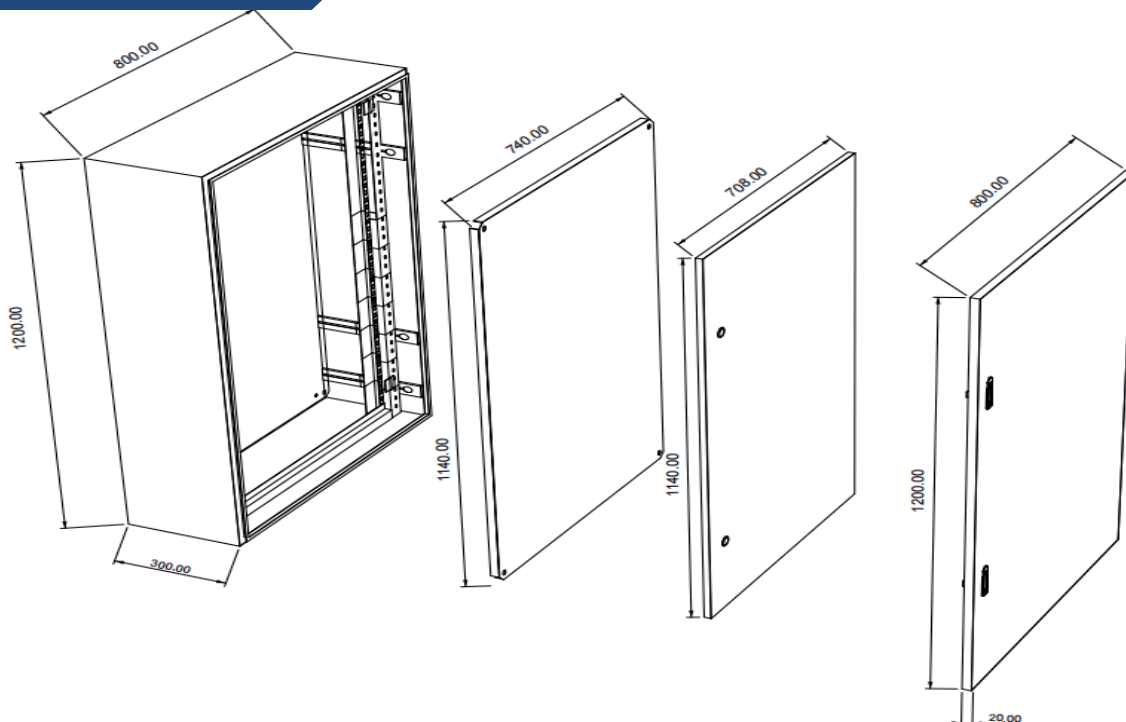


# 08 PLANIMETRÍA EN DETALLE

## MEDIDAS EN DETALLE – TABLEROS ELÉCTRICOS MURAL MODELO RO

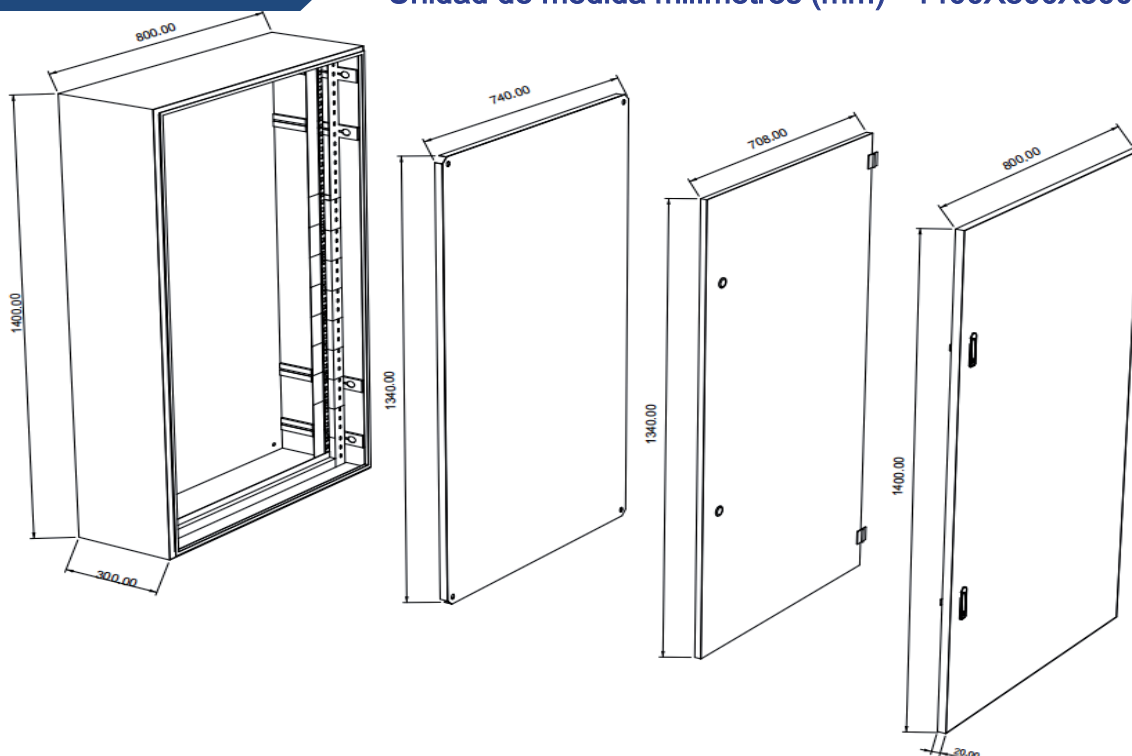
RO - 1200

Unidad de medida milímetros (mm) - 1200X800X300mm



RO - 1400

Unidad de medida milímetros (mm) - 1400X800X300mm

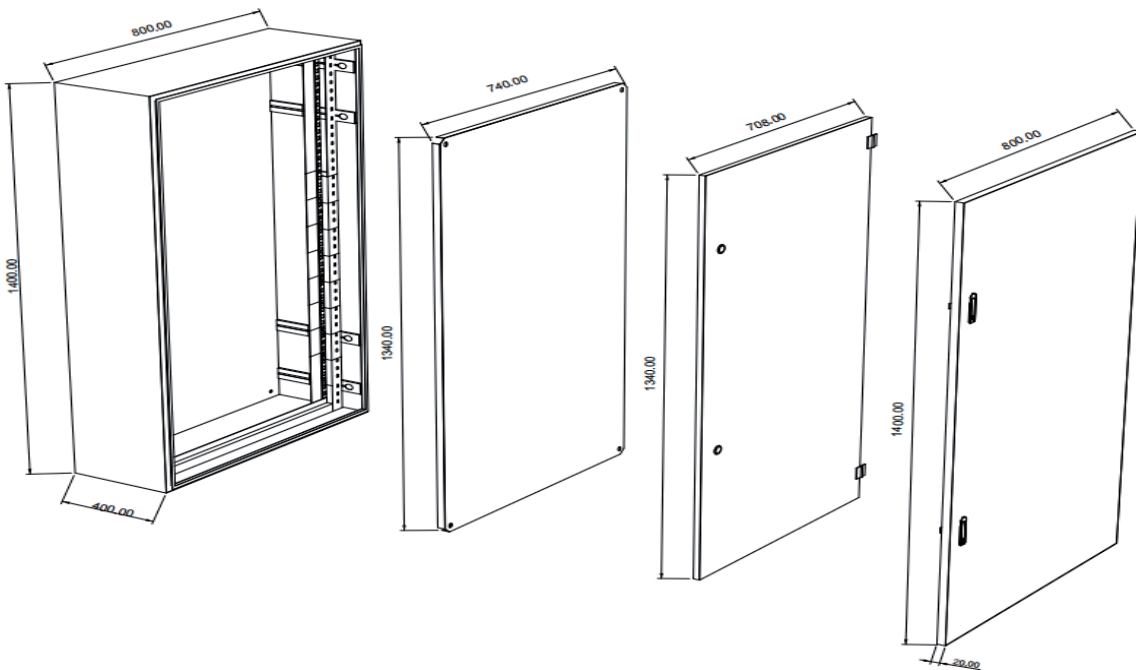


# 08 PLANIMETRÍA EN DETALLE

## MEDIDAS EN DETALLE – TABLEROS ELÉCTRICOS MURAL MODELO RO

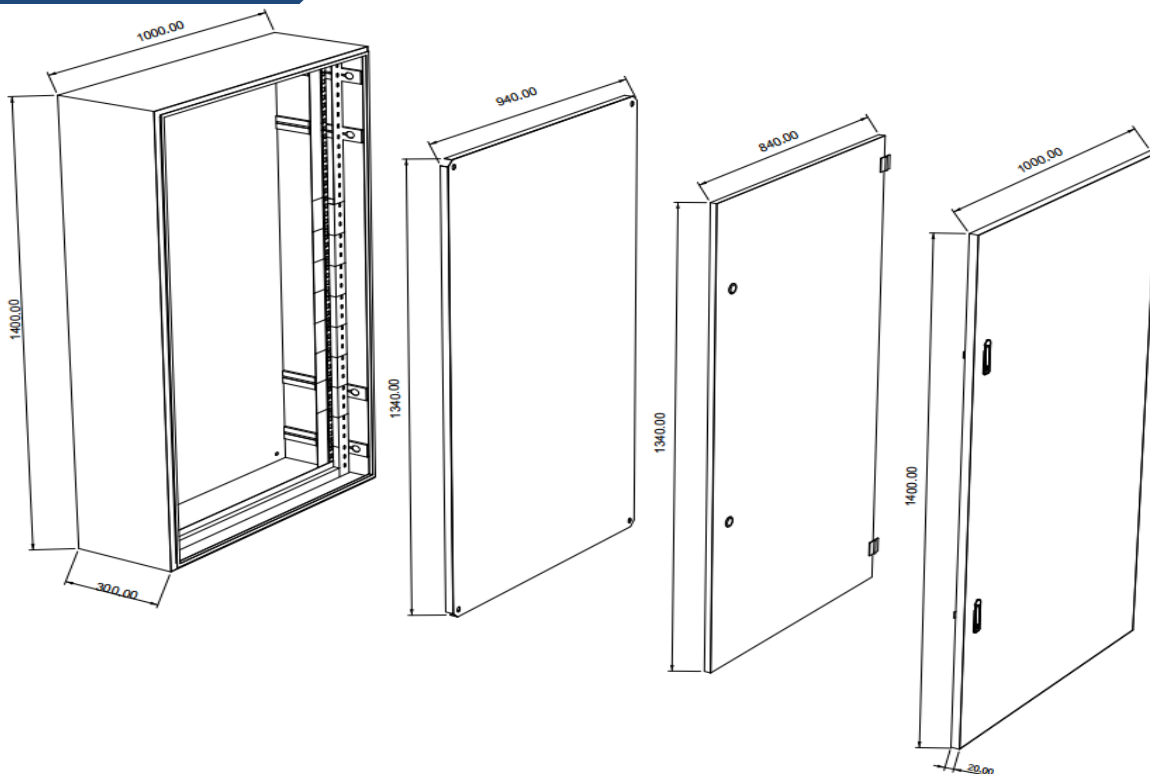
RO-1400-800-400

Unidad de medida milímetros (mm) - 1400X800X400MM



RO-140100

Unidad de medida milímetros (mm) 1400X1000X300MM

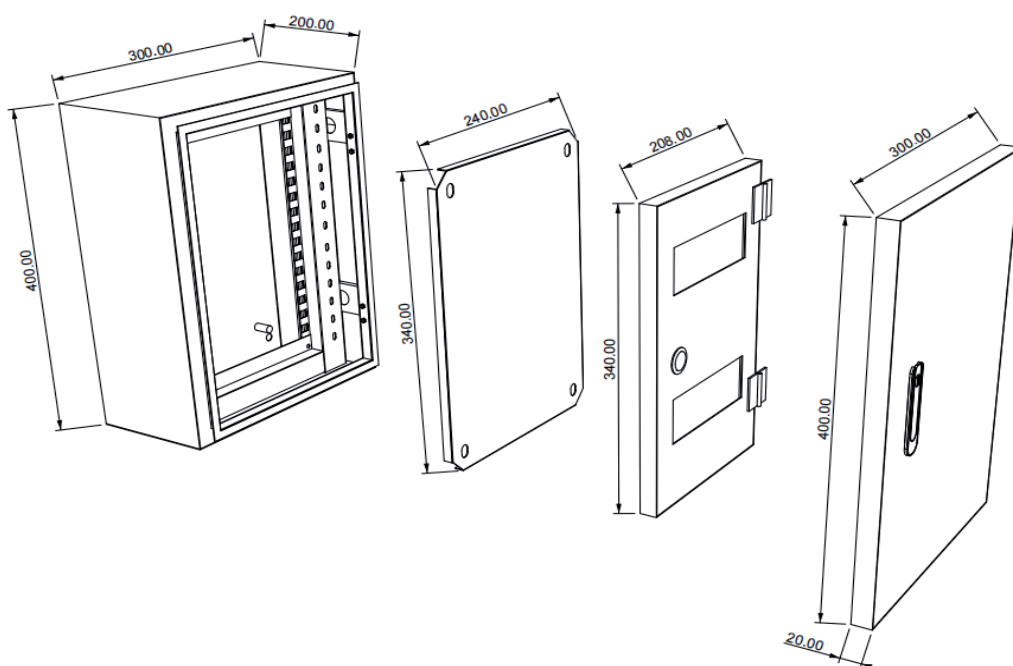


# 09 PLANIMETRÍA EN DETALLE

## MEDIDAS EN DETALLE – TABLEROS ELÉCTRICOS MURAL MODELO ROCH

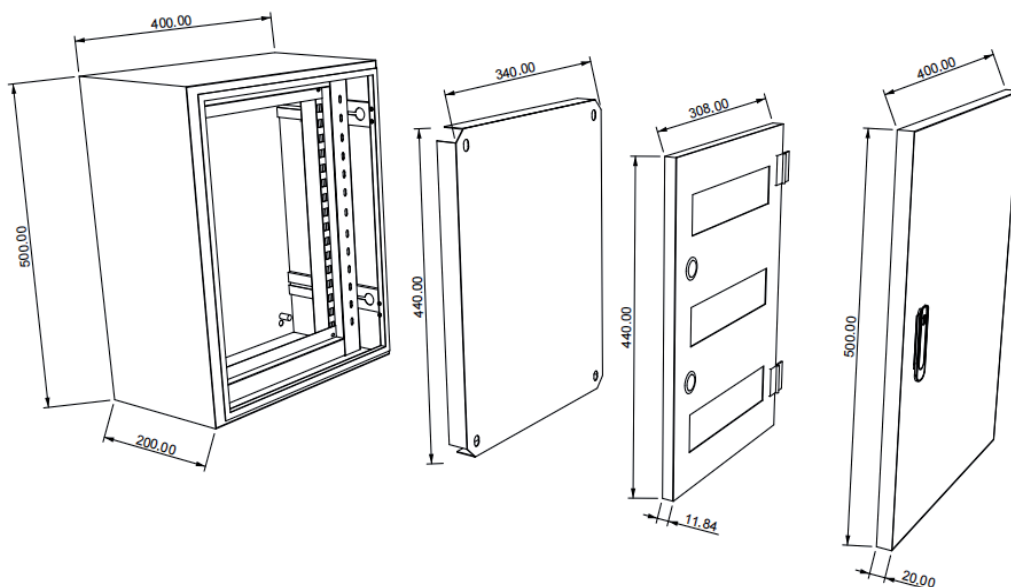
ROCH400

Unidad de medida milímetros (mm) - 400X300X200MM



ROCH500

Unidad de medida milímetros (mm) - 500X400X200MM

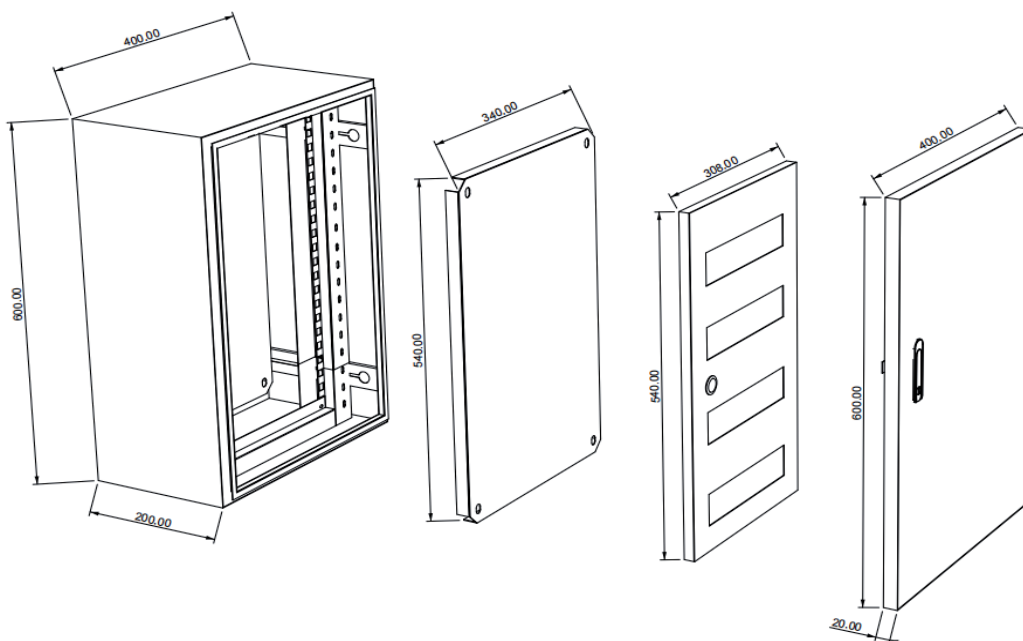


# 09 PLANIMETRÍA EN DETALLE

## MEDIDAS EN DETALLE – TABLEROS ELÉCTRICOS MURAL MODELO ROCH

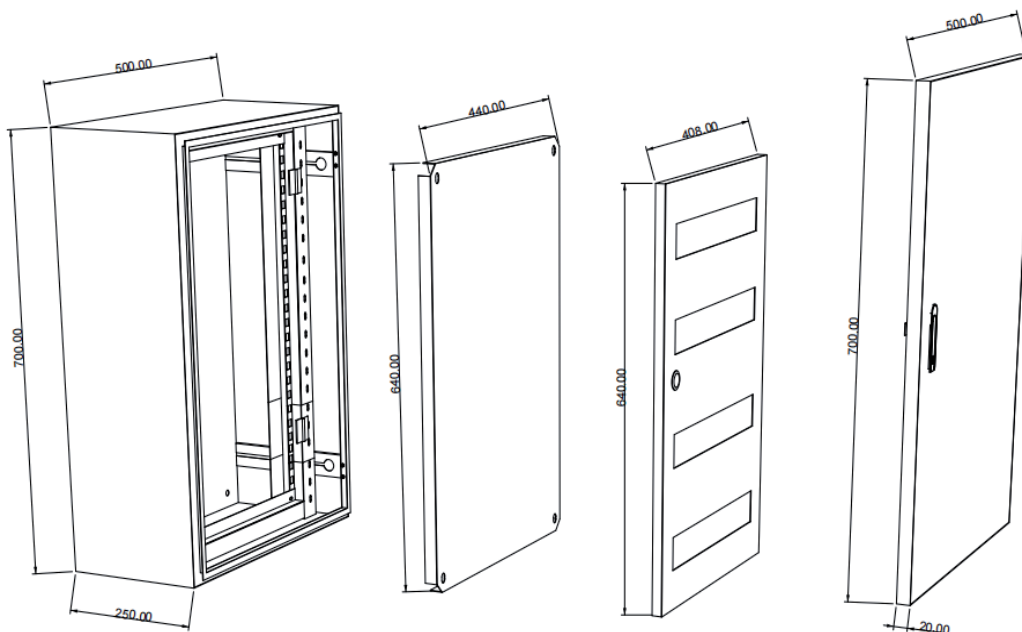
ROCH600

Unidad de medida milímetros (mm) - 600X400X200MM



ROCH700

Unidad de medida milímetros (mm) - 700X500X250MM

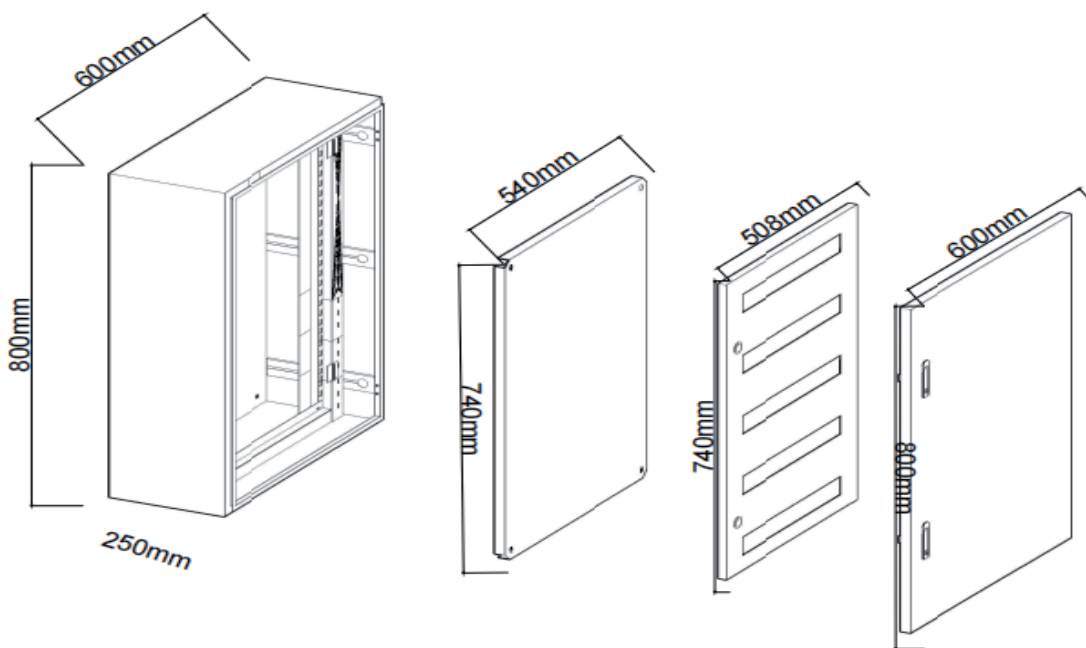


# 09 PLANIMETRÍA EN DETALLE

## MEDIDAS EN DETALLE – TABLEROS ELÉCTRICOS MURAL MODELO ROCH

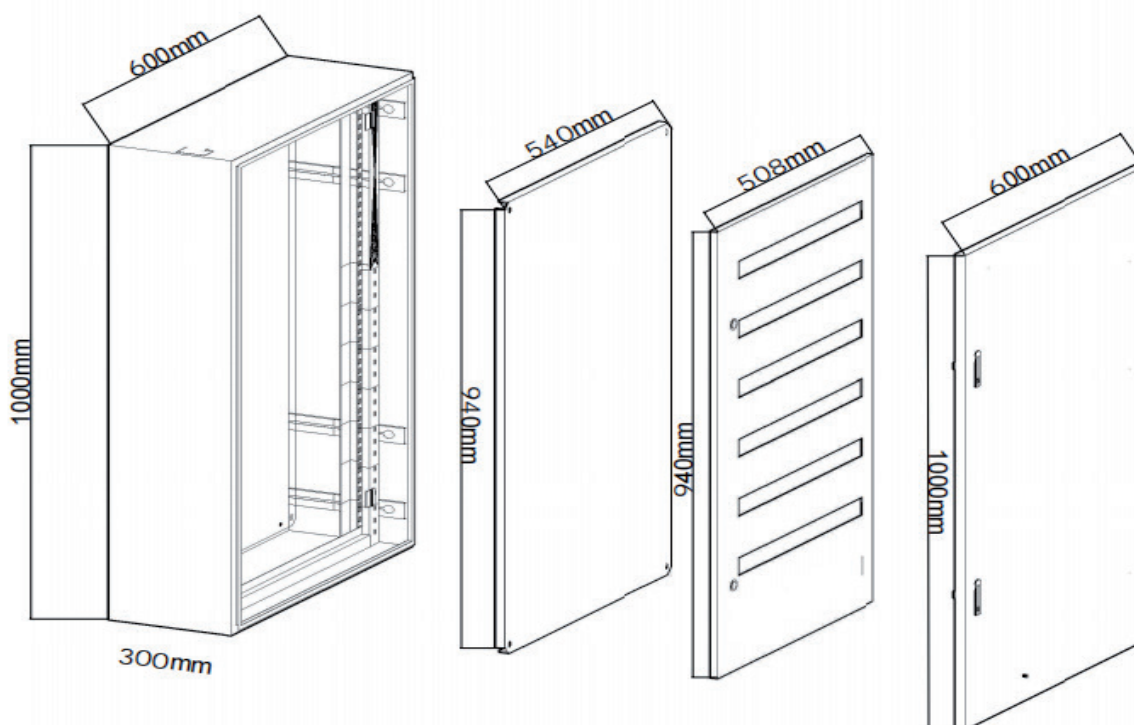
ROCH800

Unidad de medida milímetros (mm) - 800X600X250MM



ROCH10060

Unidad de medida milímetros (mm) - 1000X600X300MM

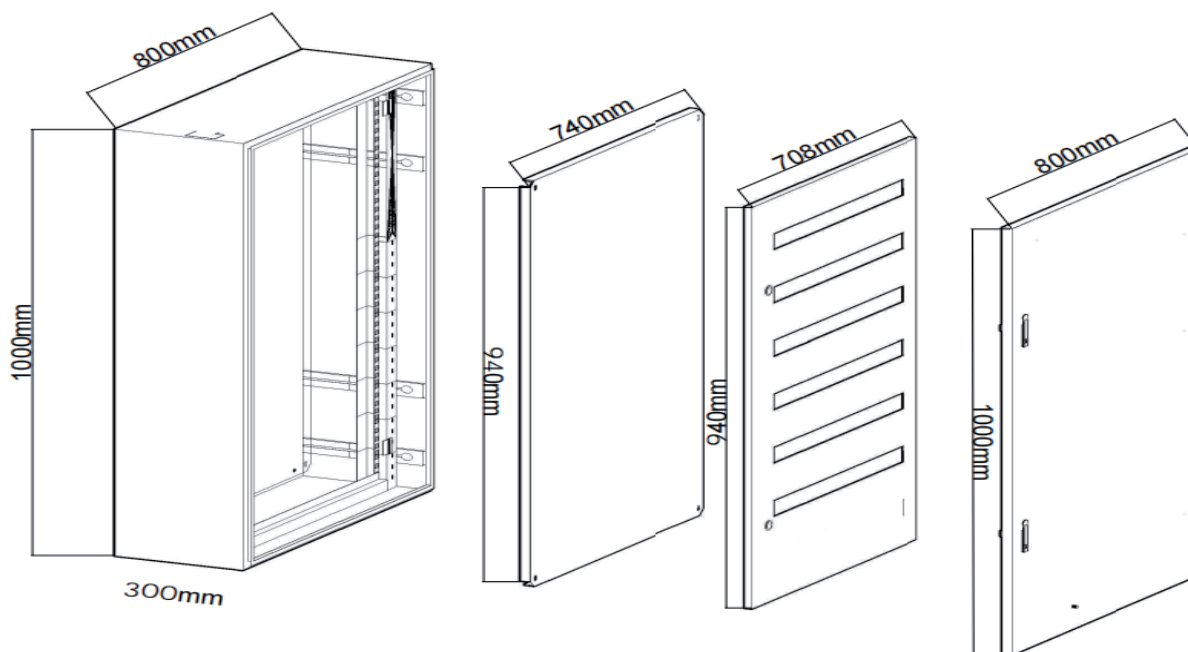


# 09 PLANIMETRÍA EN DETALLE

## MEDIDAS EN DETALLE – TABLEROS ELÉCTRICOS MURAL MODELO ROCH

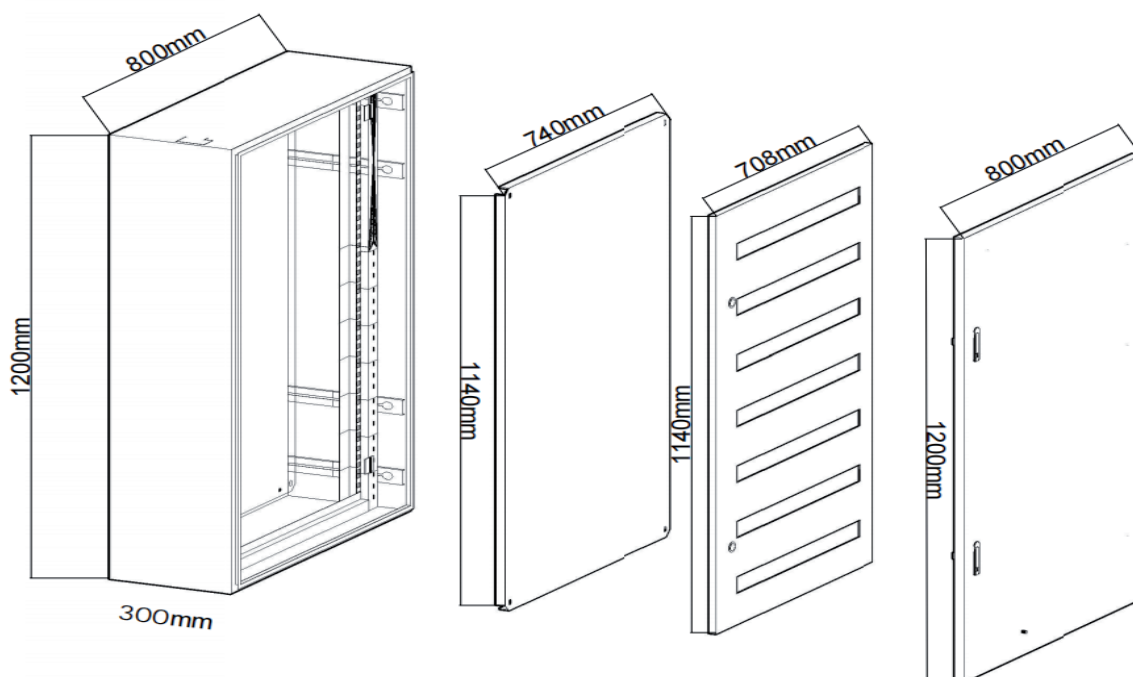
ROCH100080

Unidad de medida milímetros (mm) - 1000X800X300MM



ROCH1200

Unidad de medida milímetros (mm) - 1200X800X300MM

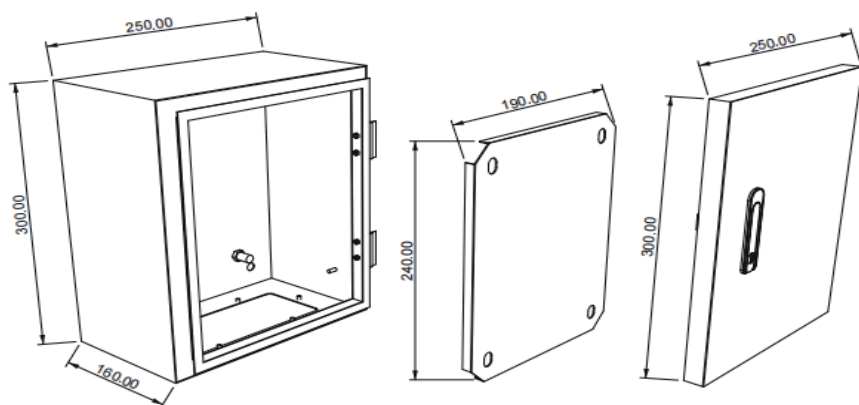


# 10 PLANIMETRÍA EN DETALLE

## MEDIDAS EN DETALLE – TABLERO DE ACERO INOXIDABLE MODELO IA

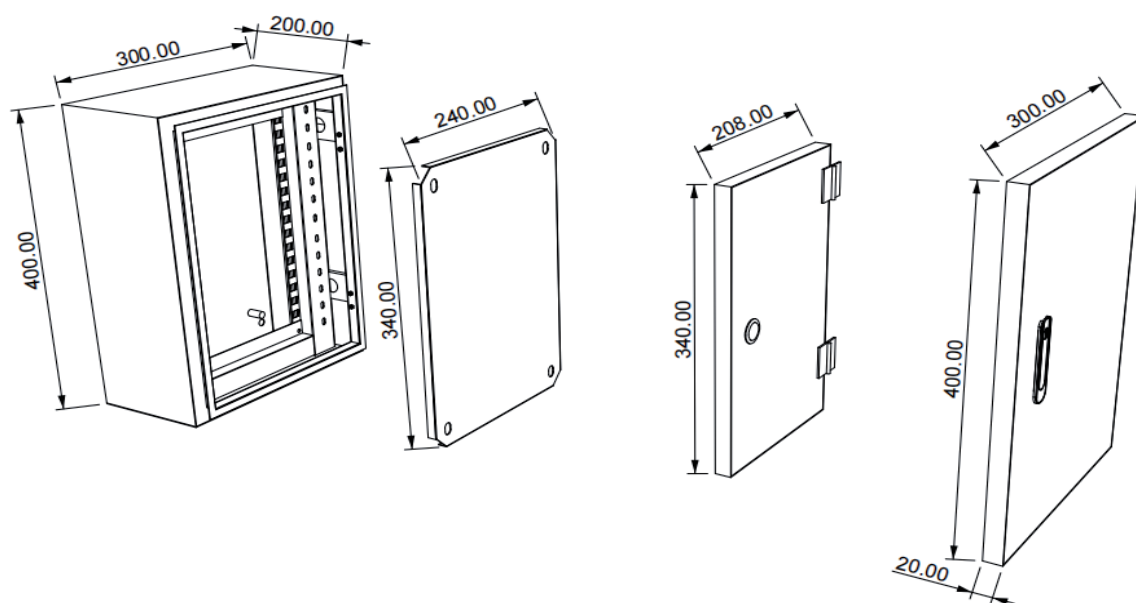
IA - 300

Unidad de medida milímetros (mm) - 300x200x160mm



IA - 400

Unidad de medida milímetros (mm) - 400x300x200mm

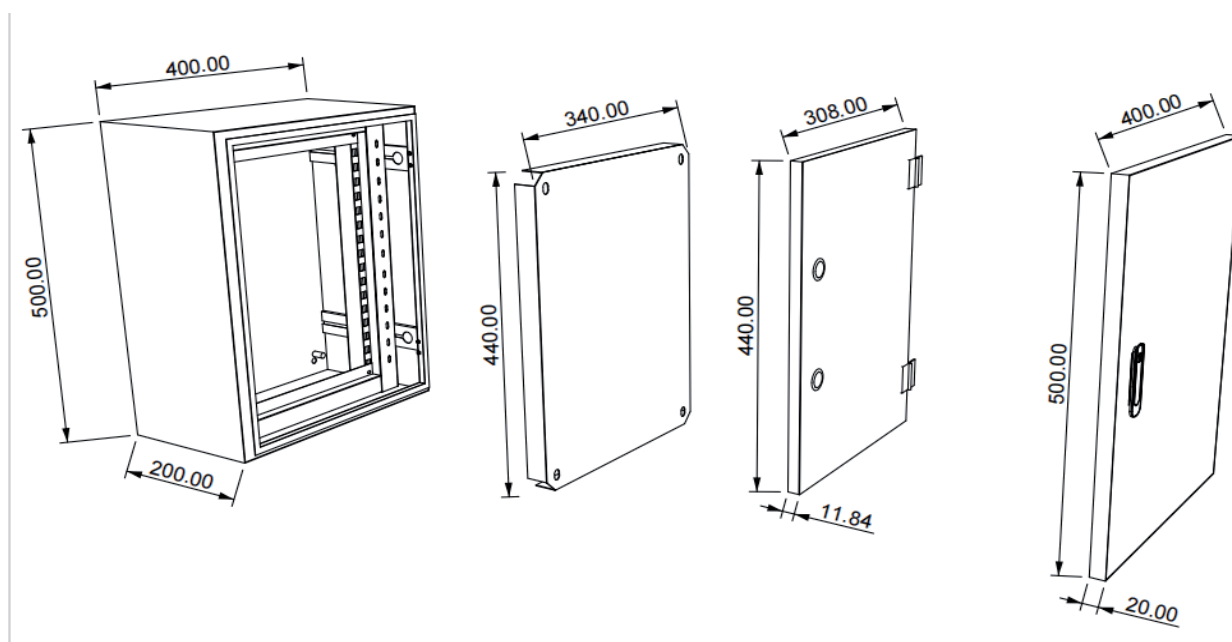


# 10 PLANIMETRÍA EN DETALLE

## MEDIDAS EN DETALLE – TABLERO DE ACERO INOXIDABLE MODELO IA

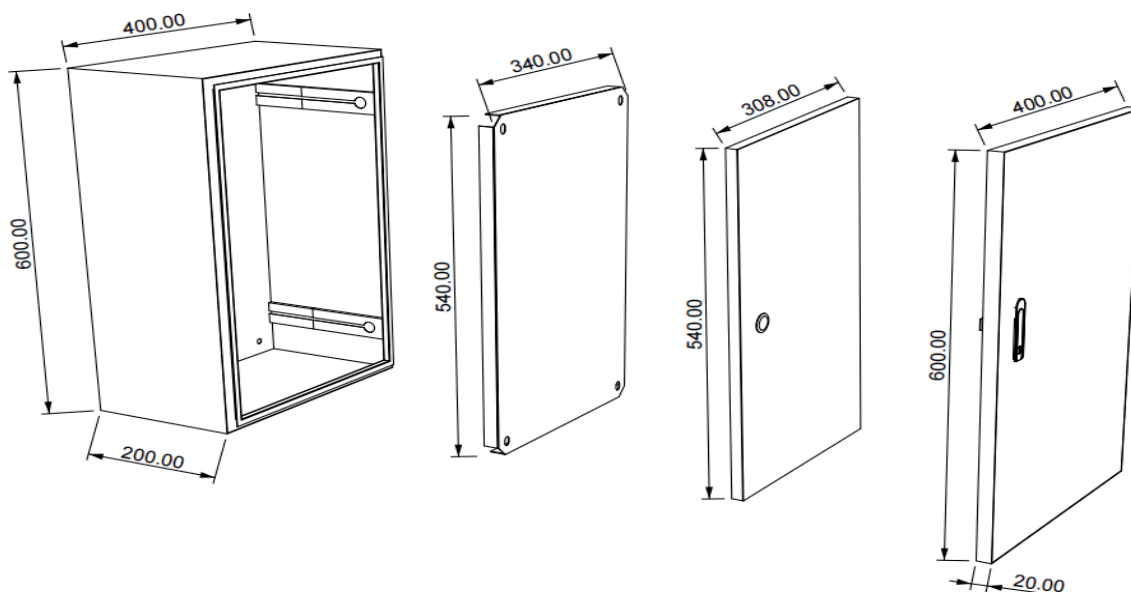
IA - 500

Unidad de medida milímetros (mm) - 500x400x200mm



IA - 600

Unidad de medida milímetros (mm) - 600x400x200mm

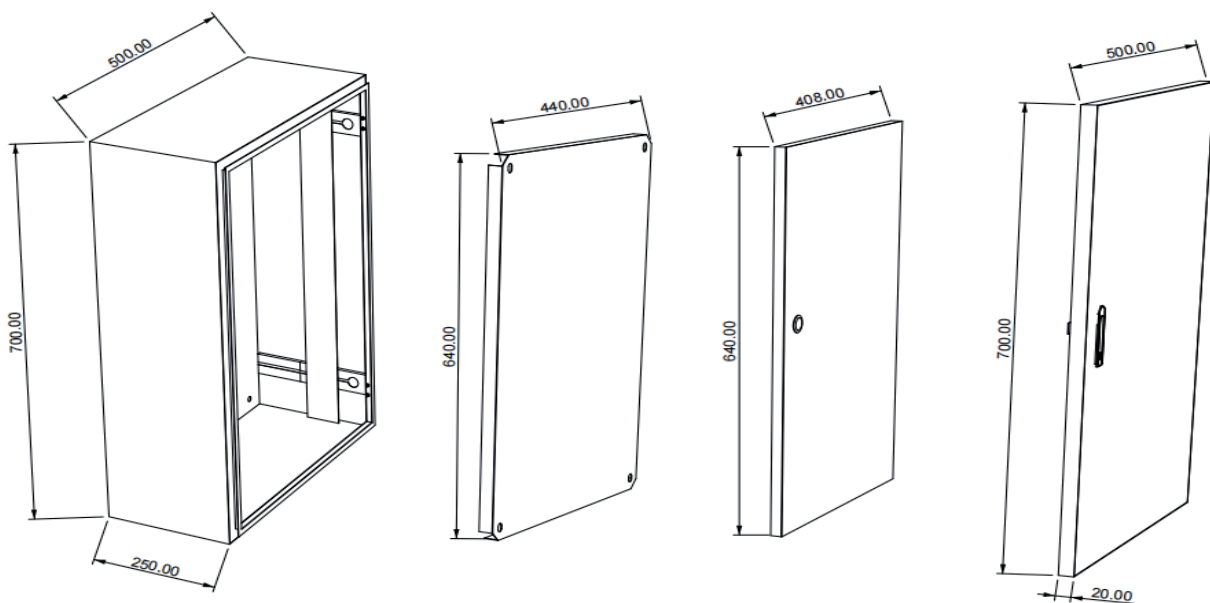


# 10 PLANIMETRÍA EN DETALLE

## MEDIDAS EN DETALLE – TABLERO DE ACERO INOXIDABLE MODELO IA

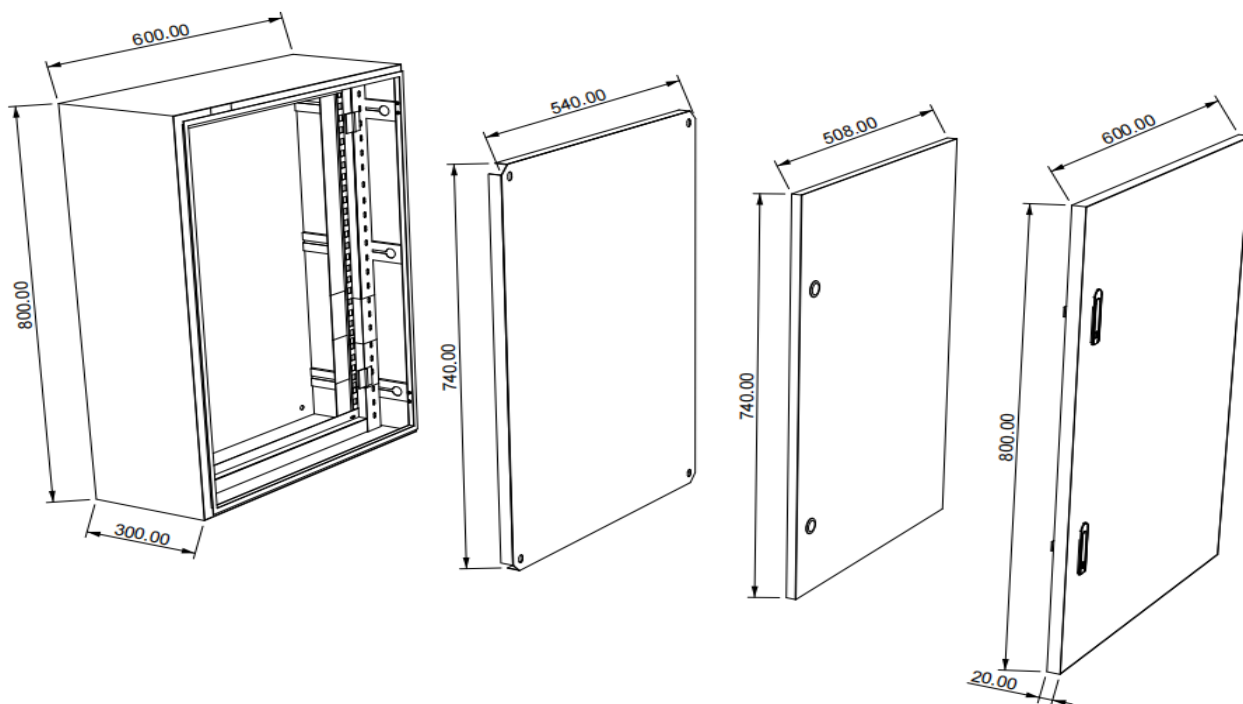
IA - 700

Unidad de medida milímetros (mm) 700x500x250mm



IA - 800

Unidad de medida milímetros (mm) 800x600x300mm

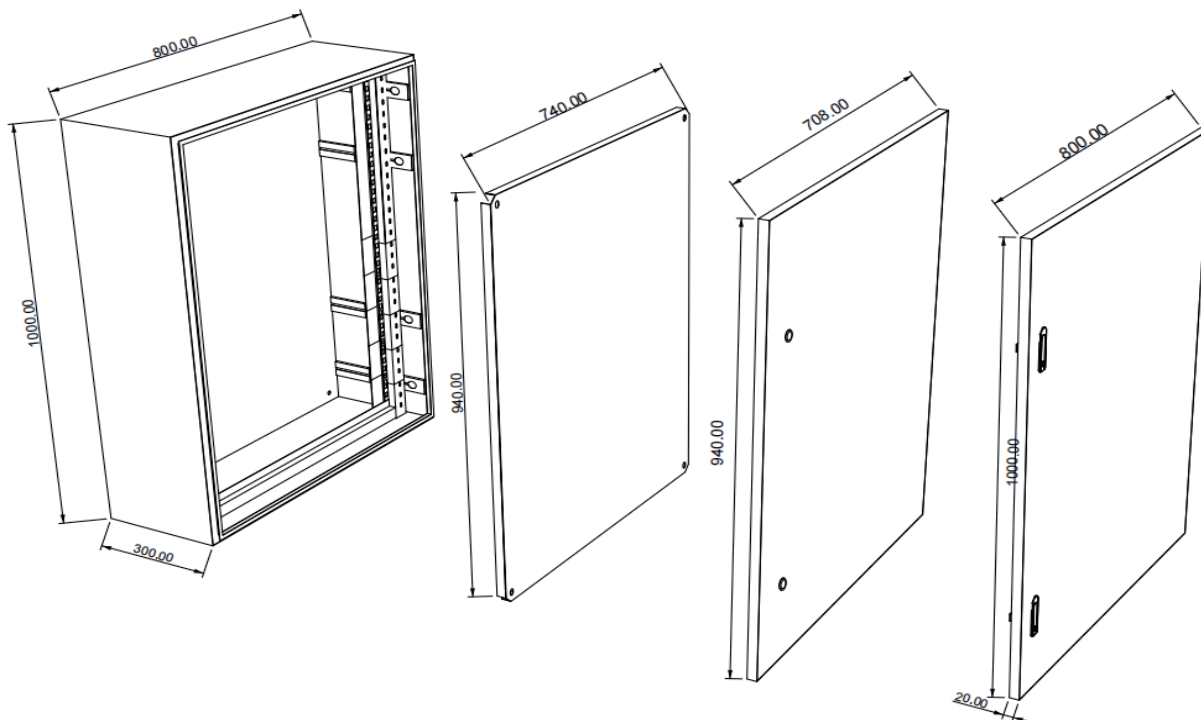


# 10 PLANIMETRÍA EN DETALLE

## MEDIDAS EN DETALLE – TABLERO DE ACERO INOXIDABLE MODELO IA

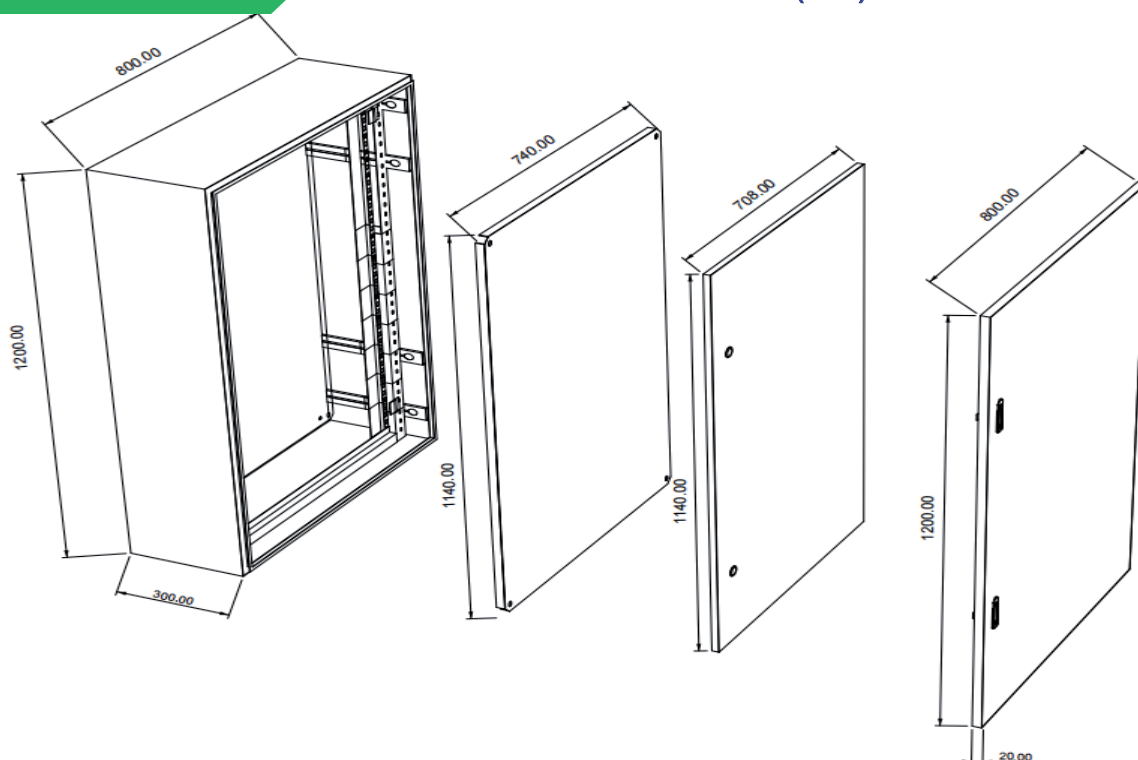
IA - 1000

Unidad de medida milímetros (mm) - 1000x800x300mm



IA - 1200

Unidad de medida milímetros (mm) - 1200x800x300mm

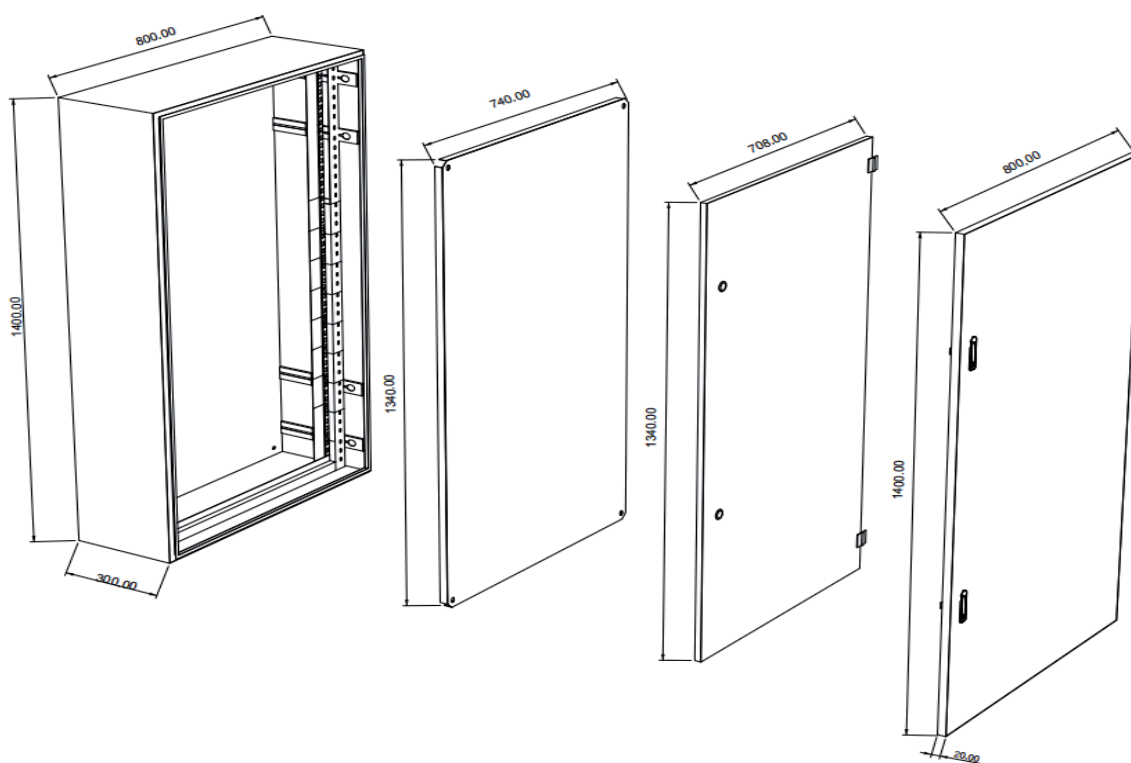


# 10 PLANIMETRÍA EN DETALLE

## MEDIDAS EN DETALLE – TABLERO DE ACERO INOXIDABLE MODELO IA

IA - 1400

Unidad de medida milímetros (mm) - 1400x800x300mm

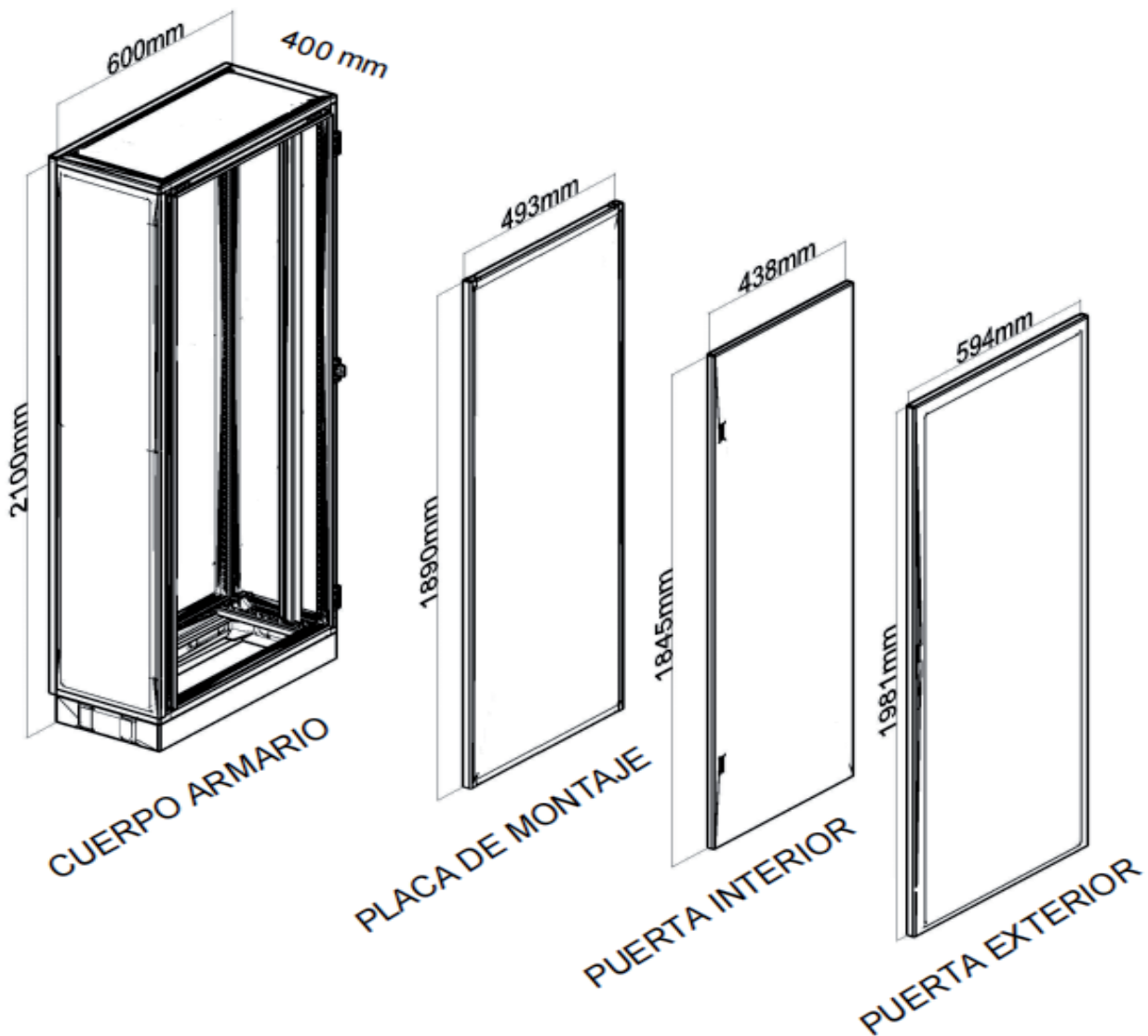


# 11 PLANIMETRÍA EN DETALLE

## MEDIDAS EN DETALLE - TABLERO ELÉCTRICO TIPO ARMARIO MODELO ROA

ROA-2006040

Unidad de medida milímetros (mm) - 2000x600x400mm

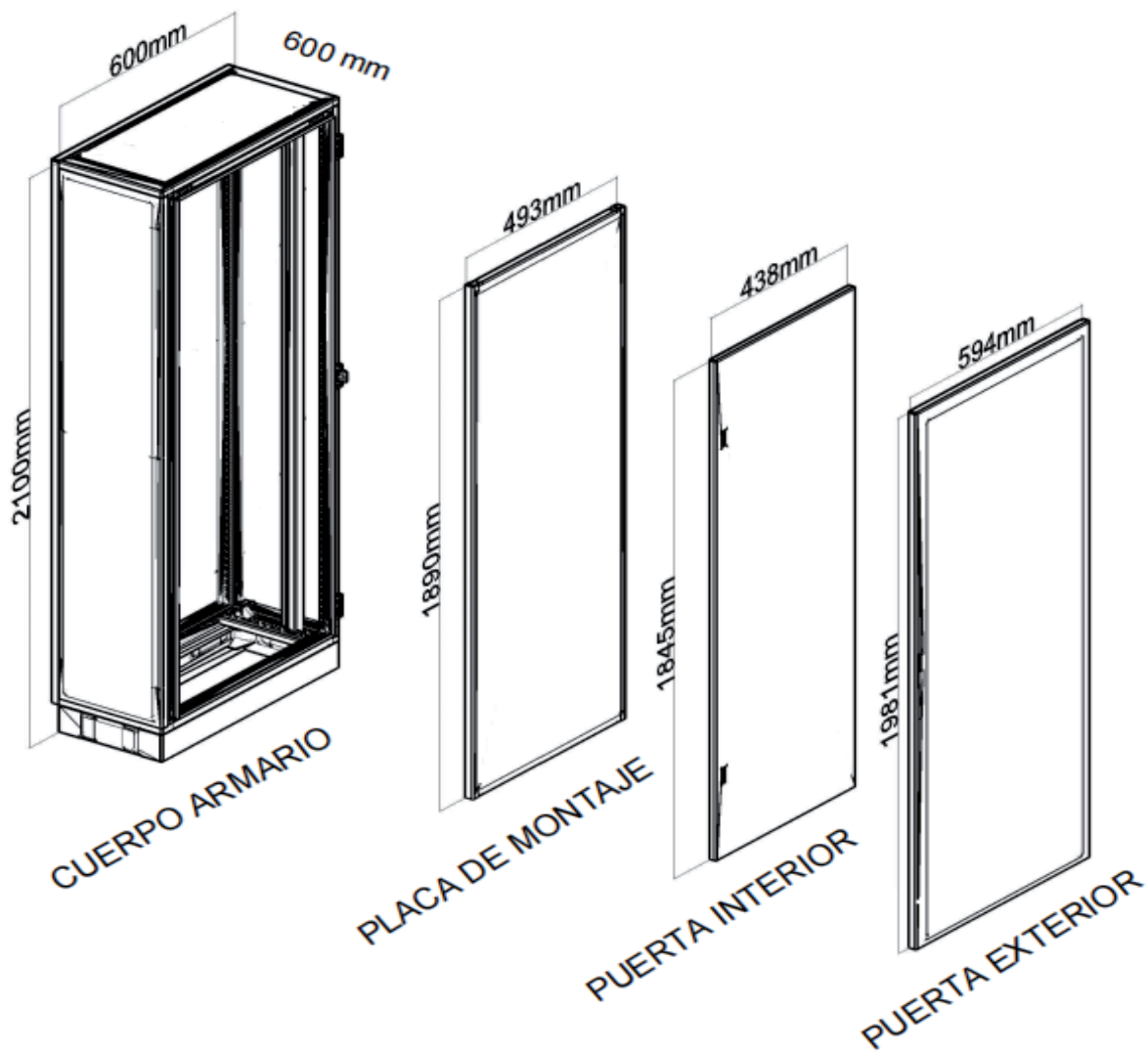


# 11 PLANIMETRÍA EN DETALLE

## MEDIDAS EN DETALLE - TABLERO ELÉCTRICO TIPO ARMARIO MODELO ROA

ROA-2006060

Unidad de medida milímetros (mm) - 2000x600x600mm

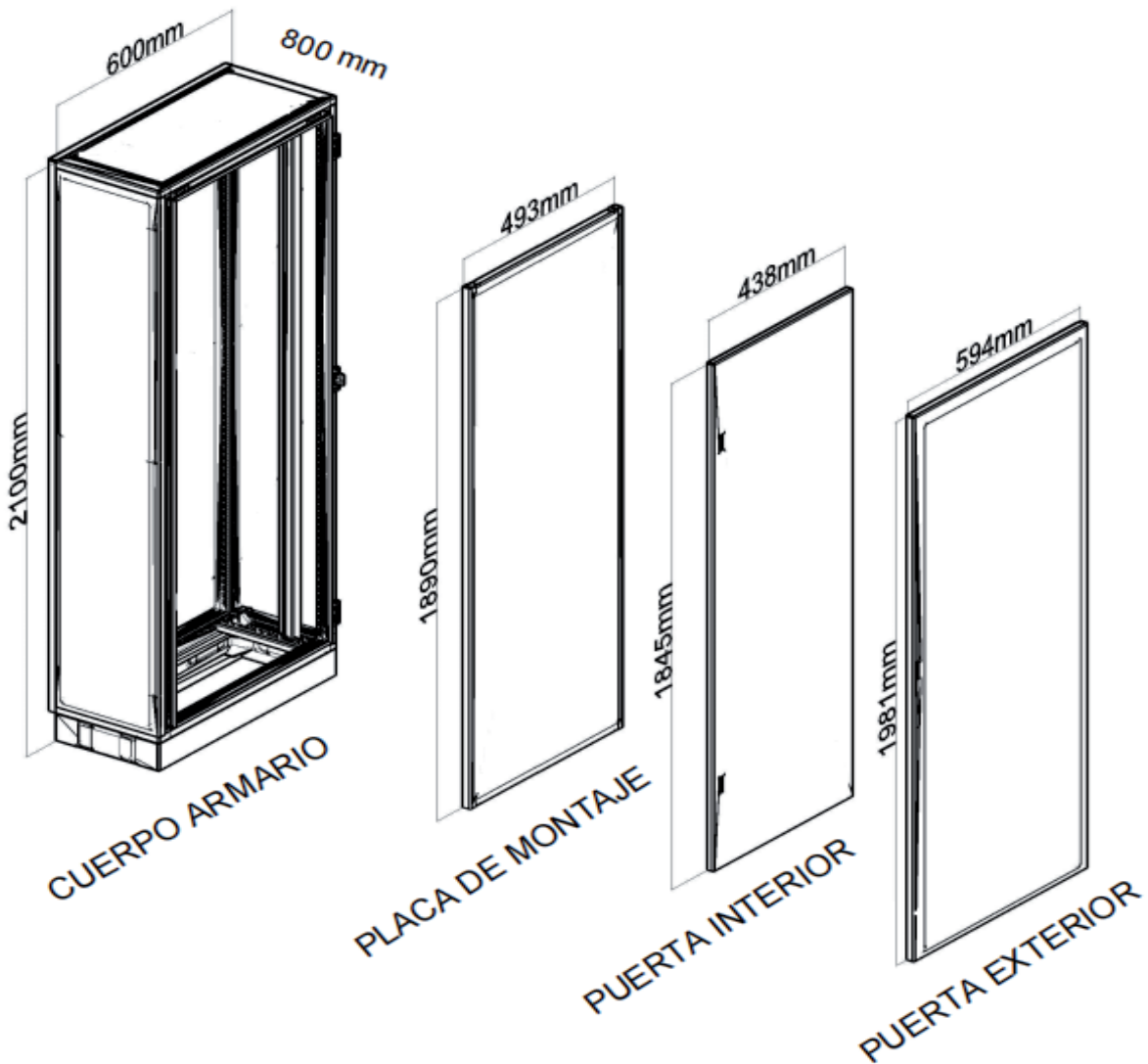


# 11 PLANIMETRÍA EN DETALLE

## MEDIDAS EN DETALLE - TABLERO ELÉCTRICO TIPO ARMARIO MODELO ROA

ROA-2006080

Unidad de medida milímetros (mm) - 2000x600x800mm

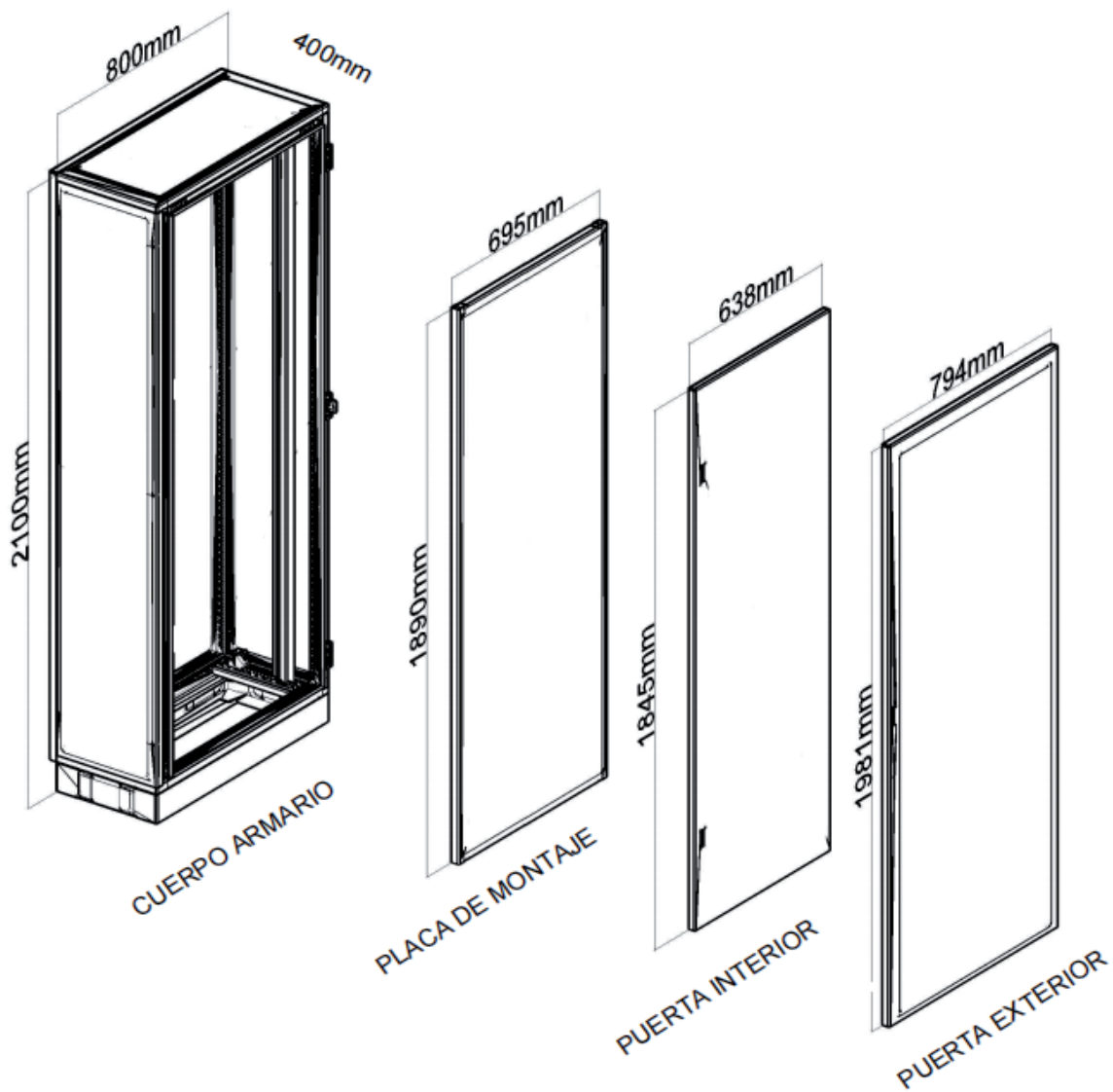


# 11 PLANIMETRÍA EN DETALLE

## MEDIDAS EN DETALLE - TABLERO ELÉCTRICO TIPO ARMARIO MODELO ROA

ROA-2008040

Unidad de medida milímetros (mm) - 2000x800x400mm

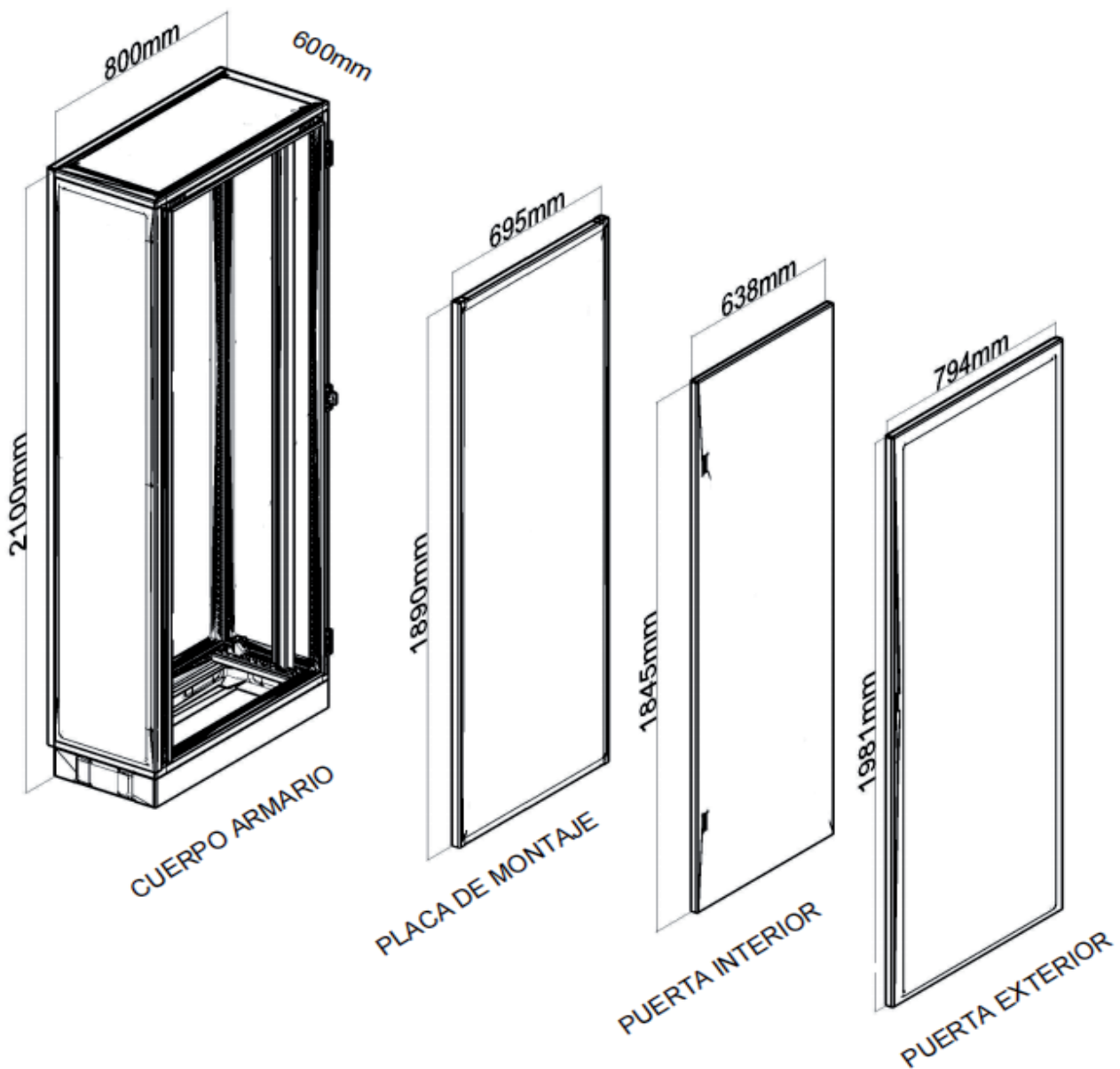


# 11 PLANIMETRÍA EN DETALLE

## MEDIDAS EN DETALLE - TABLERO ELÉCTRICO TIPO ARMARIO MODELO ROA

ROA-2008060

Unidad de medida milímetros (mm) - 2000x800x600mm

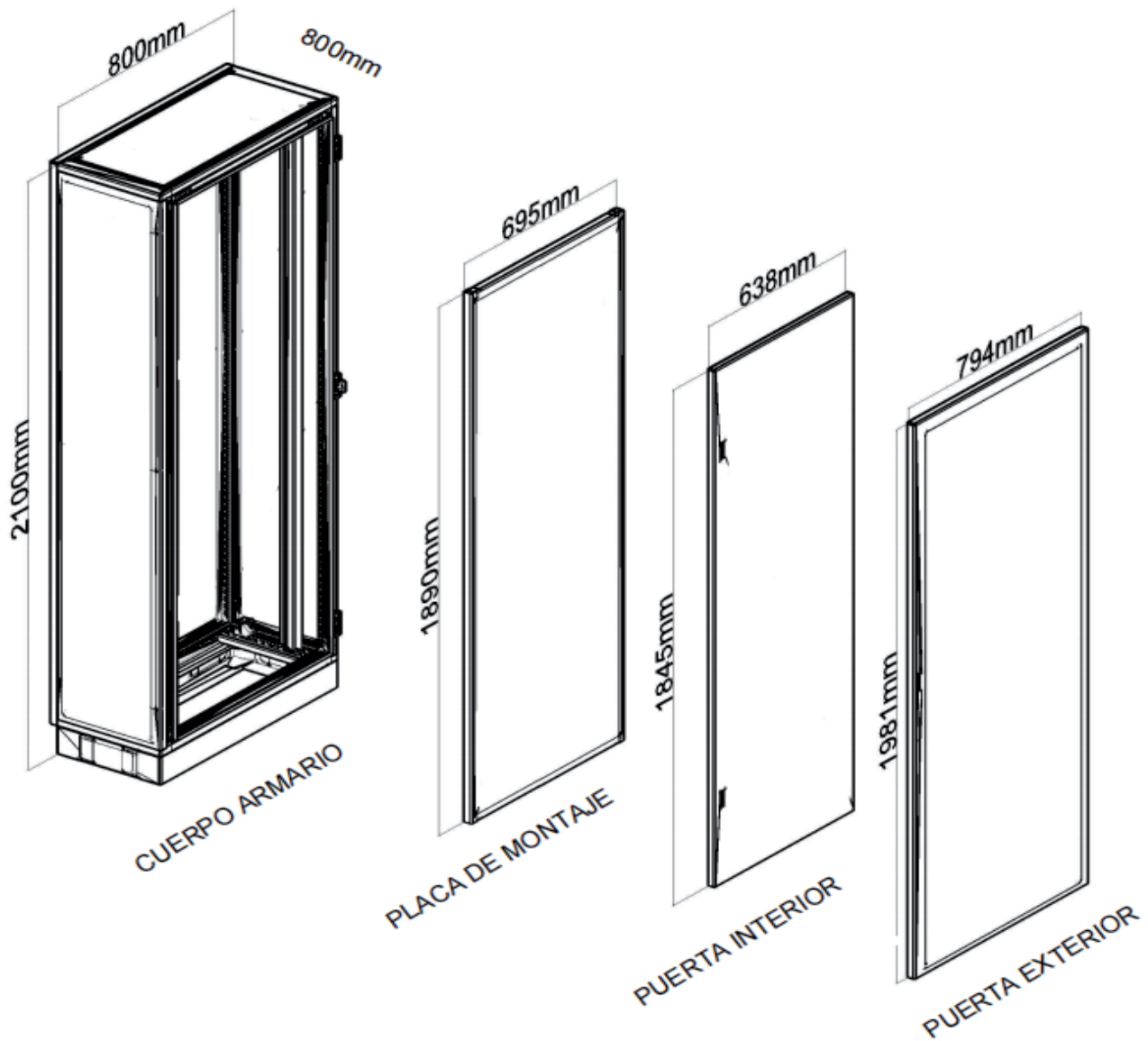


# 11 PLANIMETRÍA EN DETALLE

## MEDIDAS EN DETALLE - TABLERO ELÉCTRICO TIPO ARMARIO MODELO ROA

ROA-2008080

Unidad de medida milímetros (mm) - 2000x800x800mm

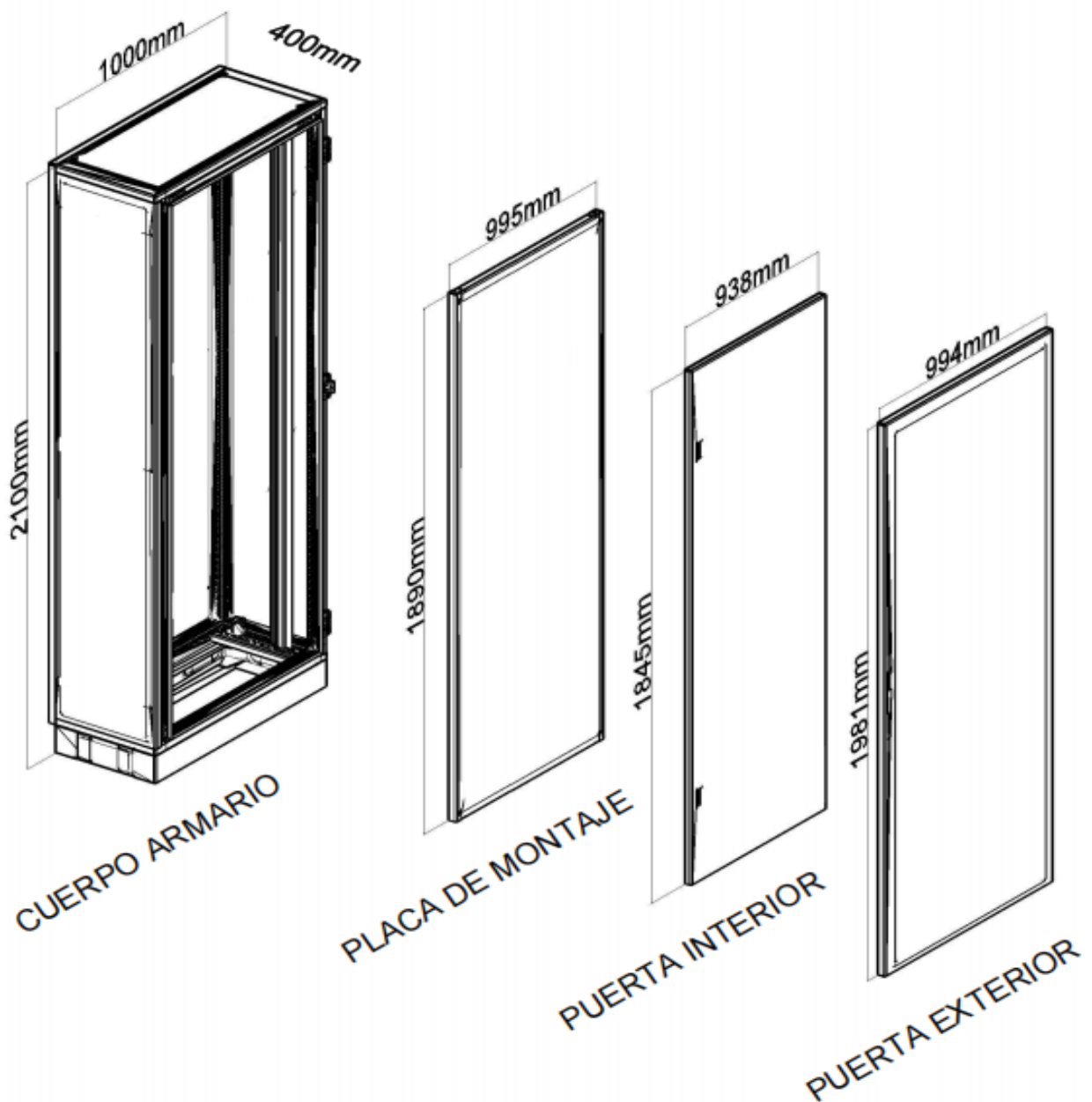


# 11 PLANIMETRÍA EN DETALLE

## MEDIDAS EN DETALLE - TABLERO ELÉCTRICO TIPO ARMARIO MODELO ROA

ROA-20010040

Unidad de medida milímetros (mm) - 2000x1000x400mm

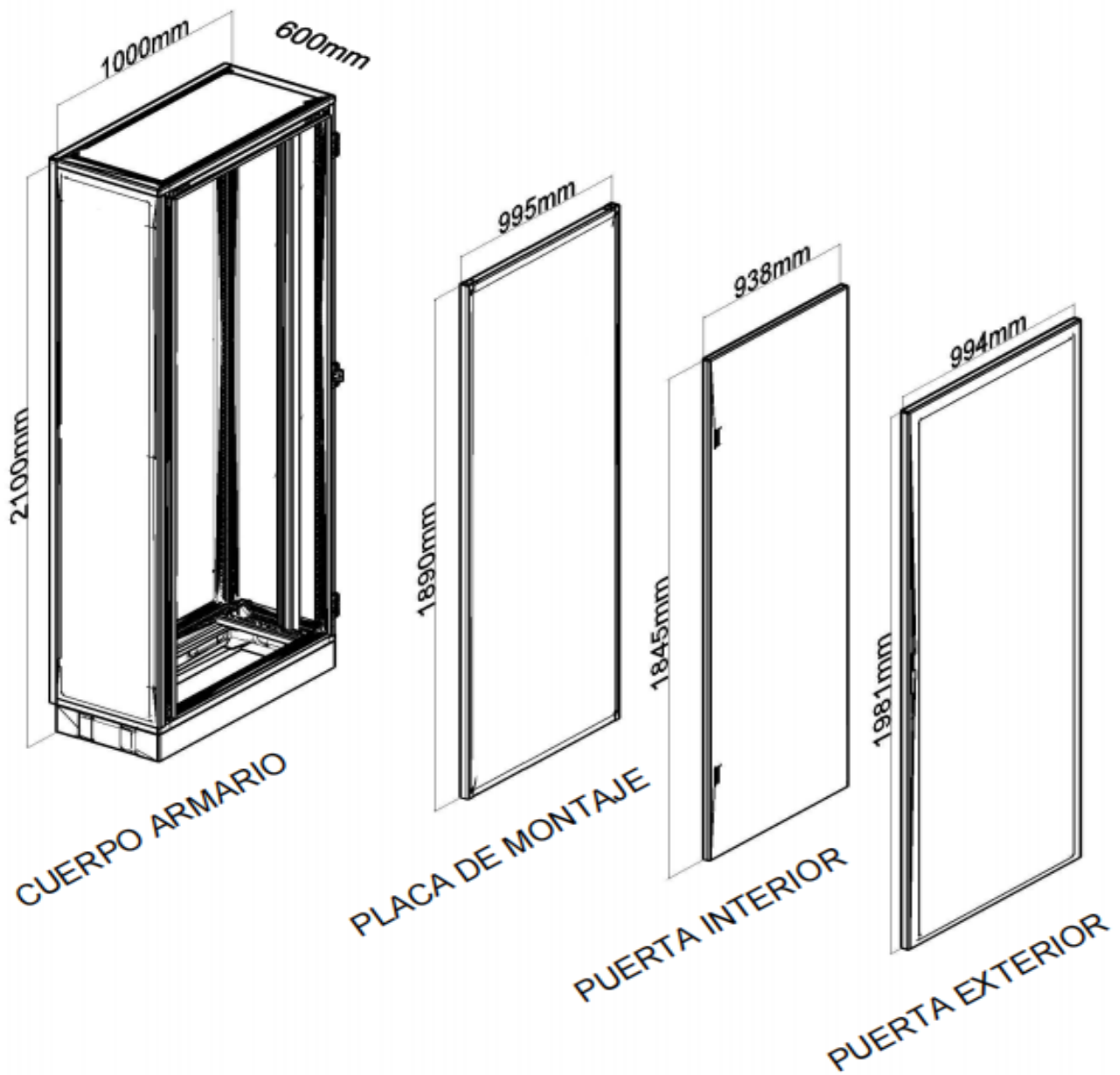


# 11 PLANIMETRÍA EN DETALLE

## MEDIDAS EN DETALLE - TABLERO ELÉCTRICO TIPO ARMARIO MODELO ROA

ROA-20010060

Unidad de medida milímetros (mm) - 2000x1000x600mm

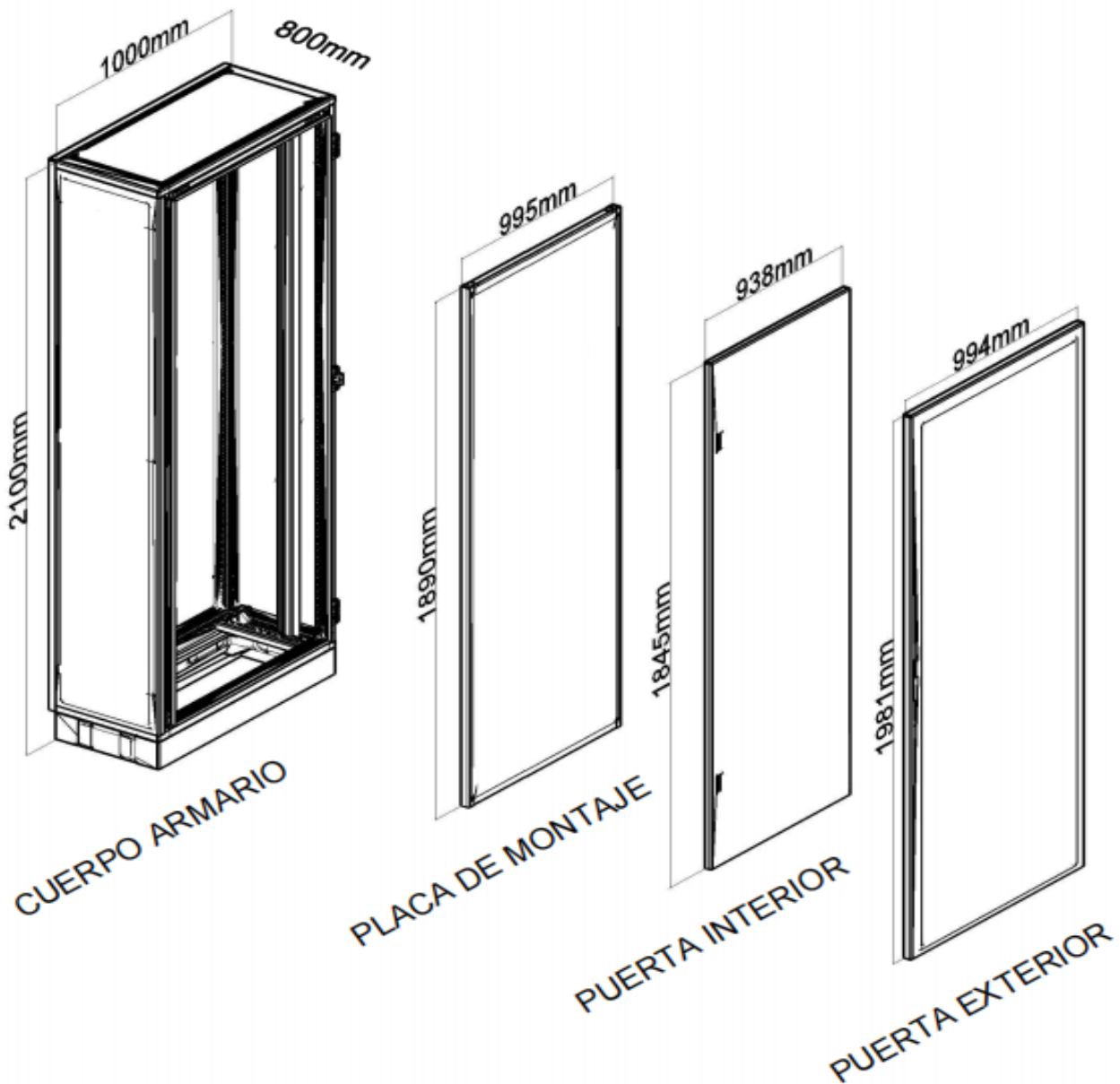


# 11 PLANIMETRÍA EN DETALLE

## MEDIDAS EN DETALLE - TABLERO ELÉCTRICO TIPO ARMARIO MODELO ROA

ROA-20010080

Unidad de medida milímetros (mm) - 2000x1000x800mm

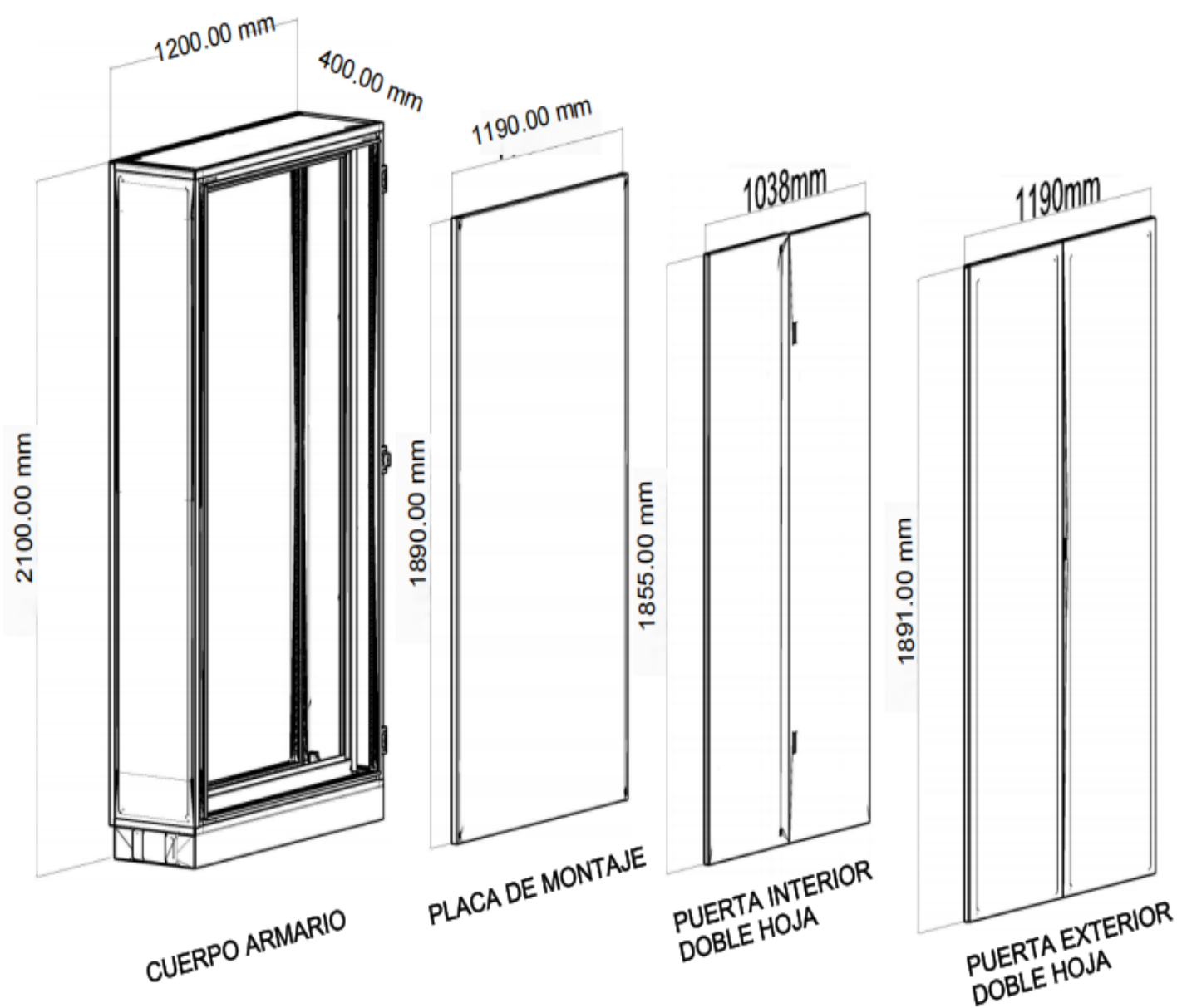


# 11 PLANIMETRÍA EN DETALLE

## MEDIDAS EN DETALLE - TABLERO ELÉCTRICO TIPO ARMARIO MODELO ROA

ROA-20012040

Unidad de medida milímetros (mm) - 2000x1200x400mm

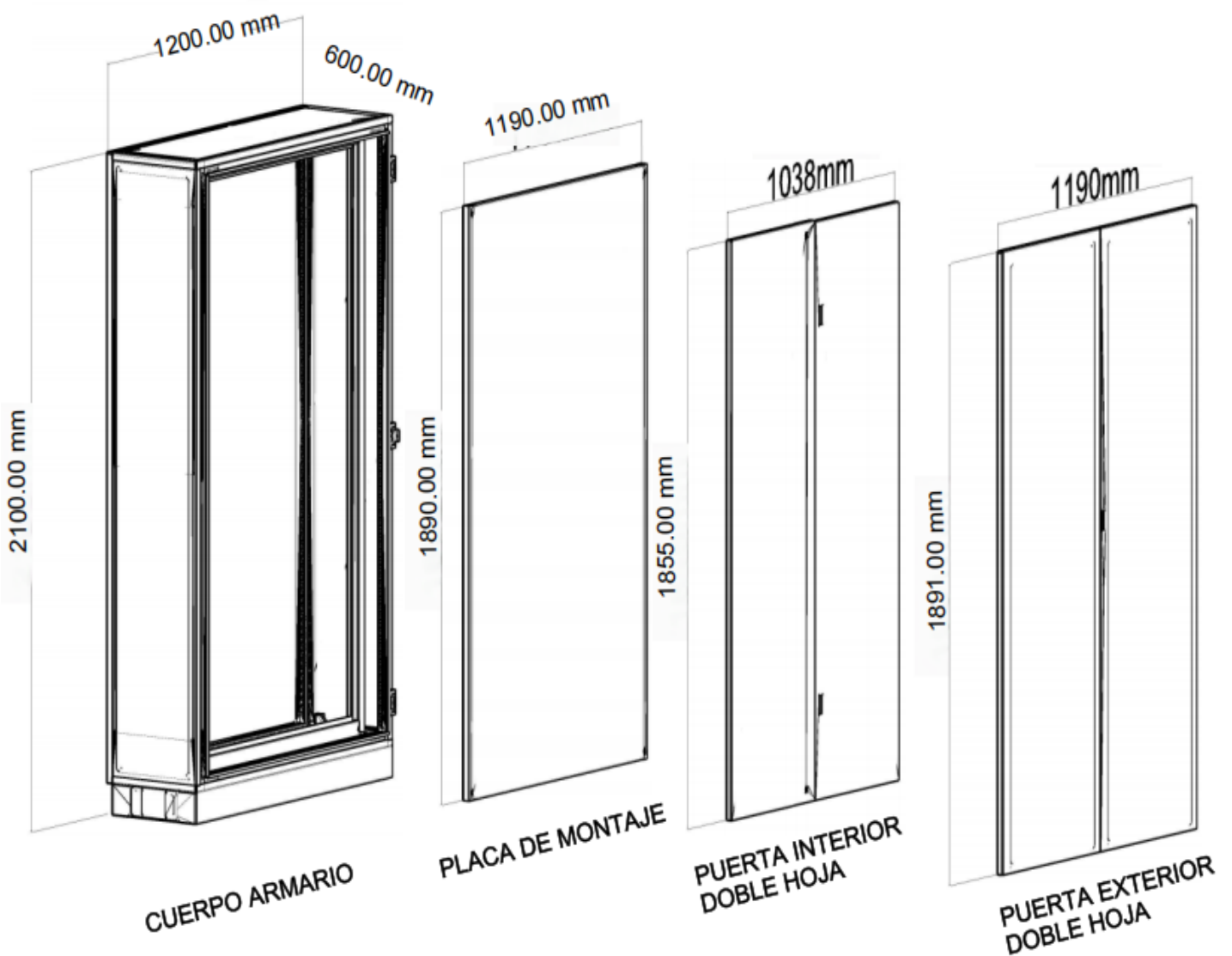


# 11 PLANIMETRÍA EN DETALLE

## MEDIDAS EN DETALLE - TABLERO ELÉCTRICO TIPO ARMARIO MODELO ROA

ROA-20012060

Unidad de medida milímetros (mm) - 2000x1200x600mm

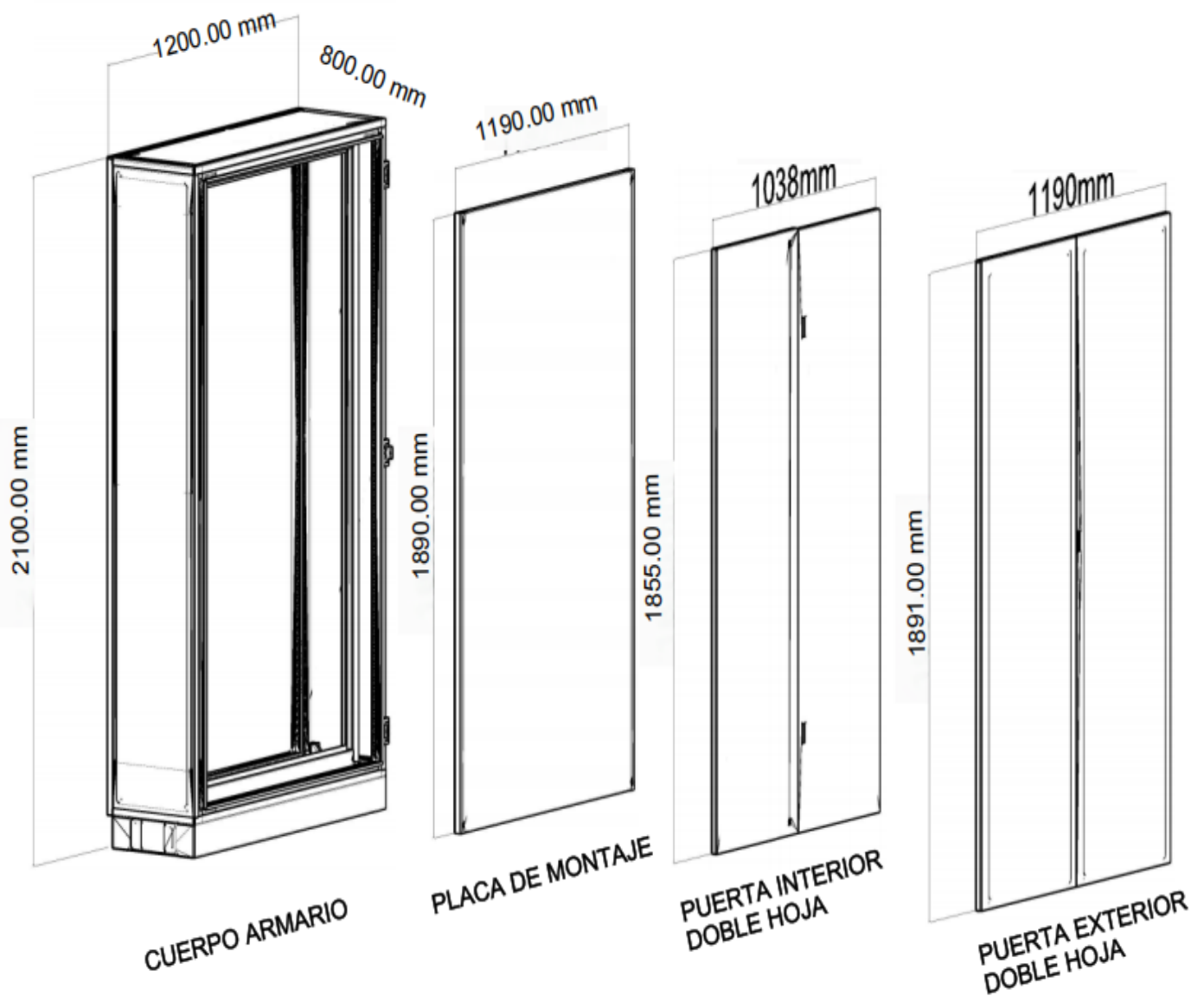


# 11 PLANIMETRÍA EN DETALLE

## MEDIDAS EN DETALLE - TABLERO ELÉCTRICO TIPO ARMARIO MODELO ROA

ROA-20012080

Unidad de medida milímetros (mm) - 2000x1200x800mm

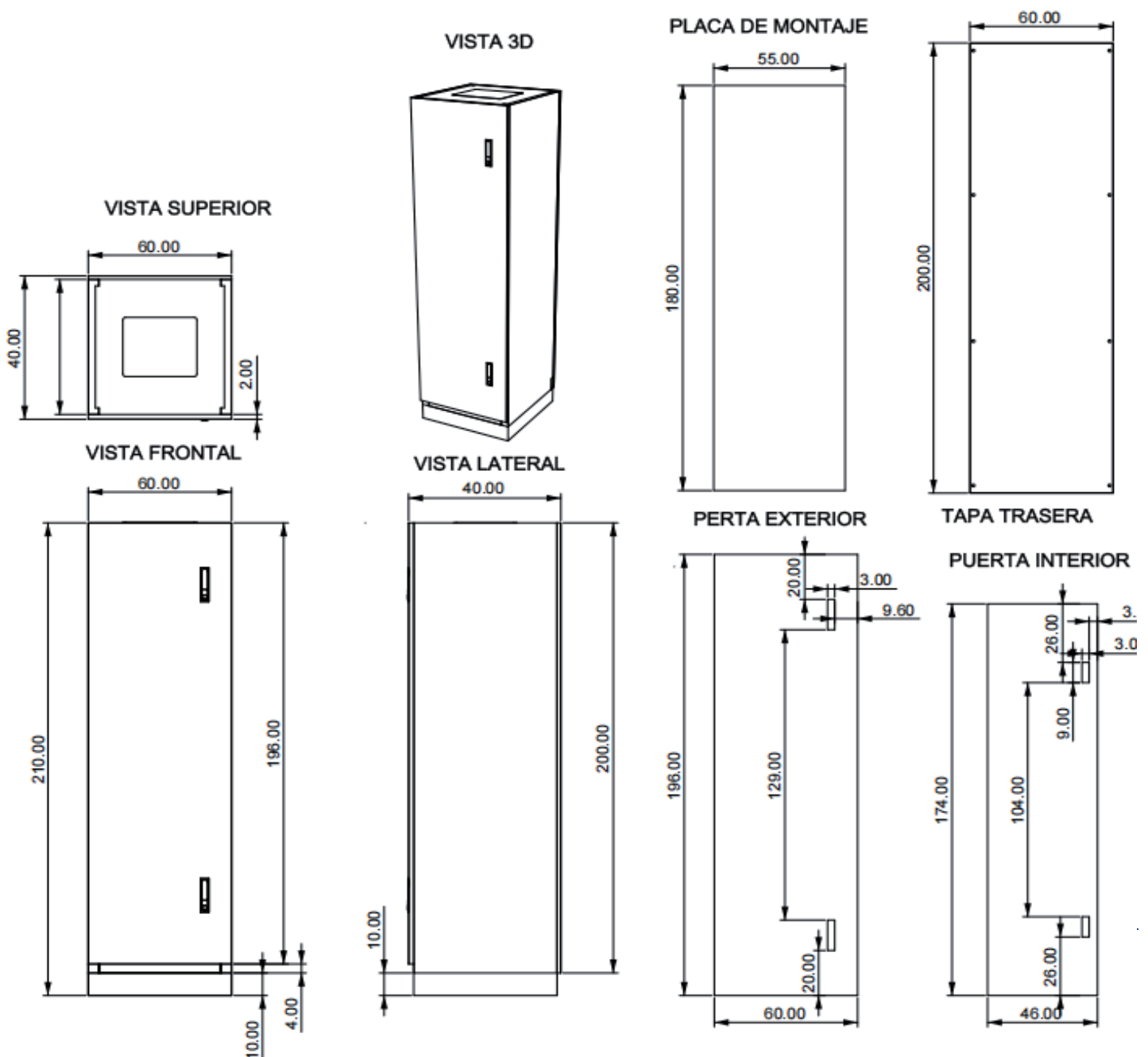


# 12 PLANIMETRÍA EN DETALLE

## MEDIDAS EN DETALLE - TABLERO ELÉCTRICO TIPO ARMARIO MODELO EK (IP44)

EK-600

Unidad de medida milímetros (mm) - 2000x600x400mm

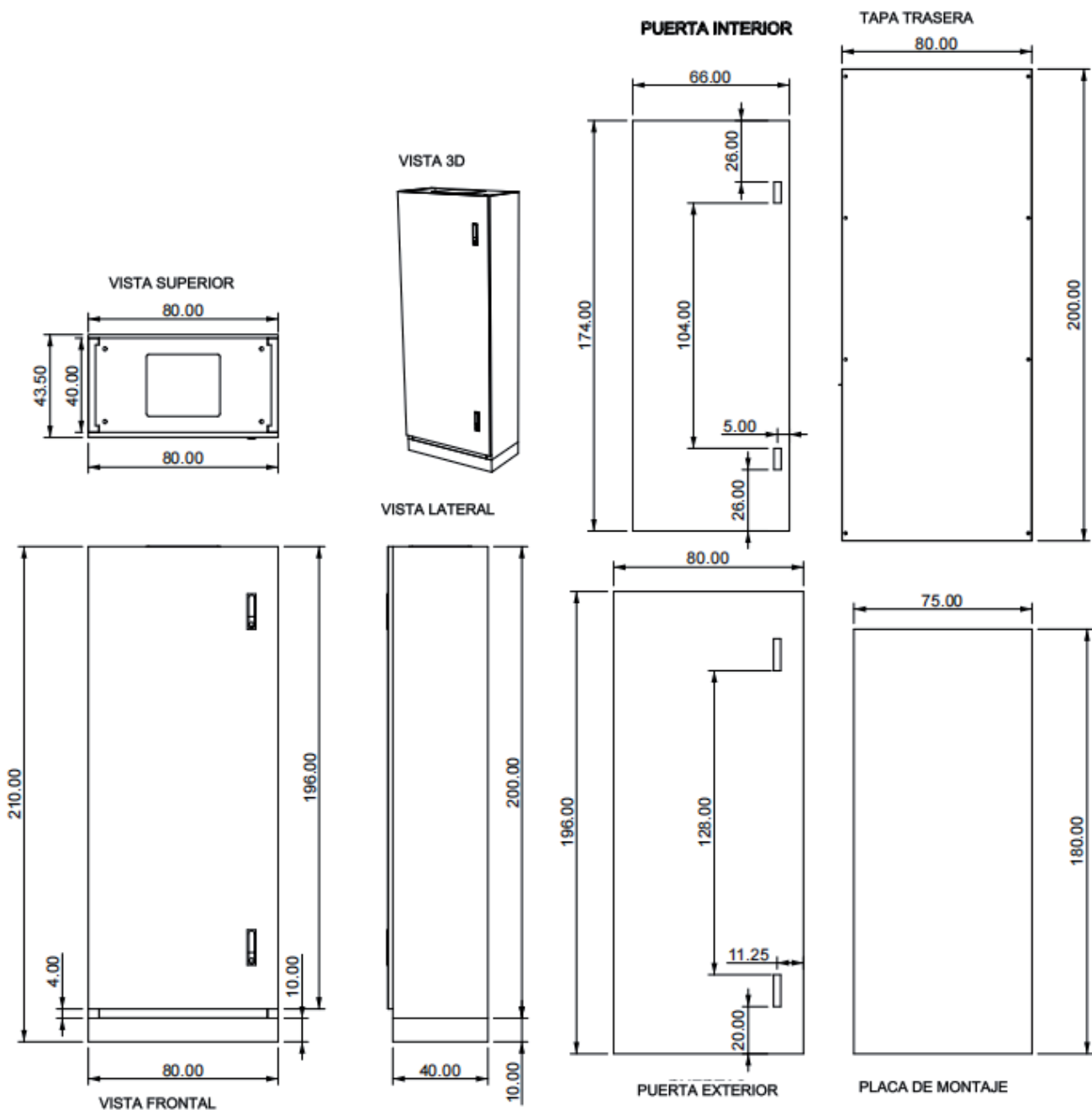


# 12 PLANIMETRÍA EN DETALLE

## MEDIDAS EN DETALLE - TABLERO ELÉCTRICO TIPO ARMARIO MODELO EK (IP44)

EK-800

Unidad de medida milímetros (mm) - 2000x800x400mm

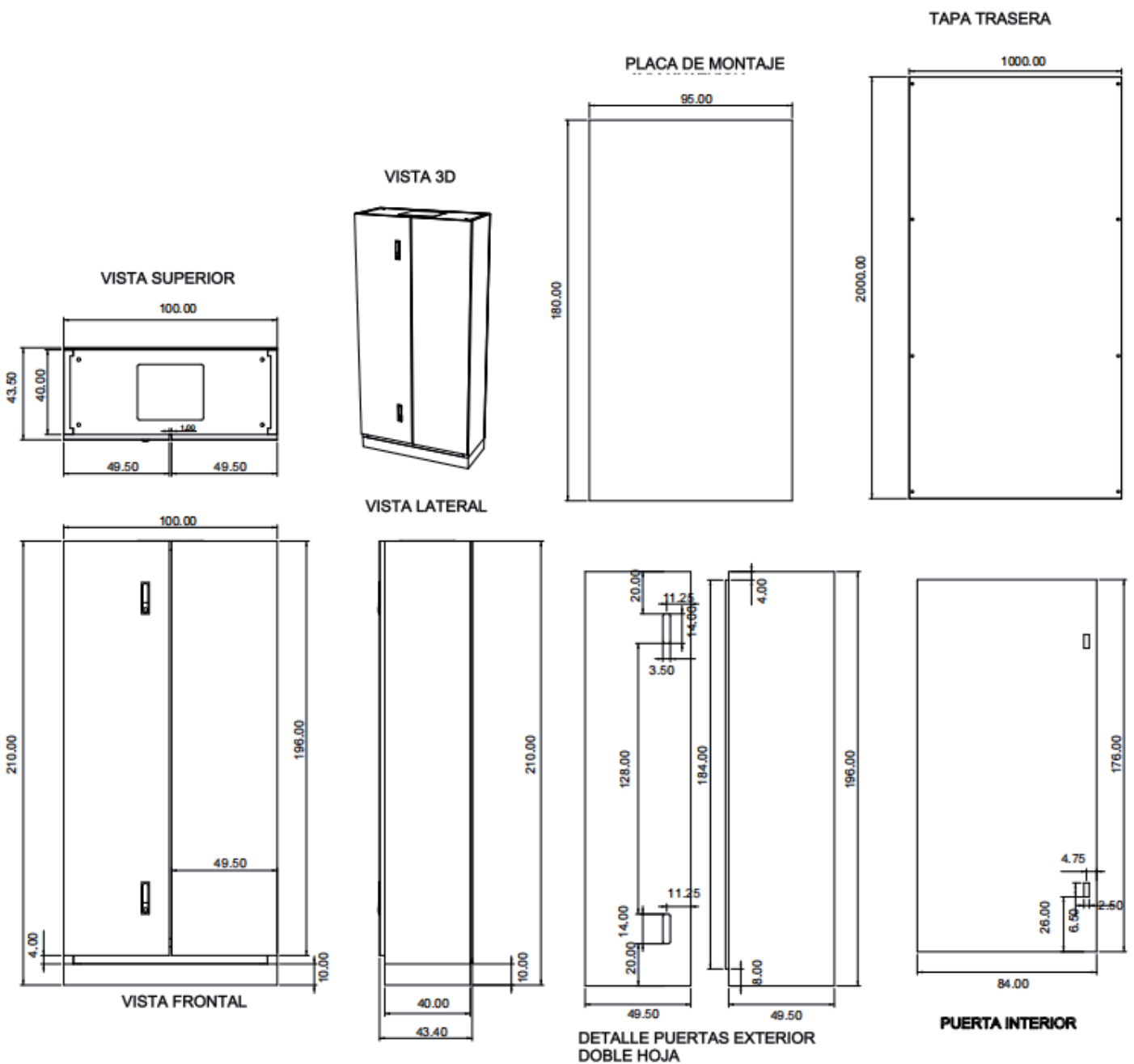


# 12 PLANIMETRÍA EN DETALLE

## MEDIDAS EN DETALLE - TABLERO ELÉCTRICO TIPO ARMARIO MODELO EK (IP44)

EK-1000

Unidad de medida milímetros (mm) - 2000x1000x400mm



# 13 PLANIMETRÍA EN DETALLE

## MEDIDAS EN DETALLE – TABLERO ELÉCTRICO TIPO EMBUTIDO MODELO ROE

ROE 7226

Unidad de medida milímetros (mm) -

# 13 PLANIMETRÍA EN DETALLE

## MEDIDAS EN DETALLE – TABLERO ELÉCTRICO TIPO EMBUTIDO MODELO ROE

ROE 7236

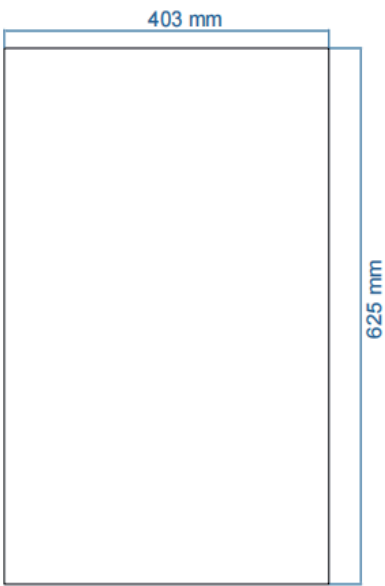
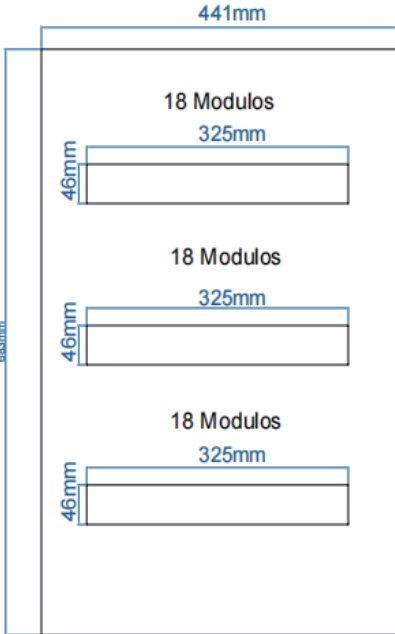
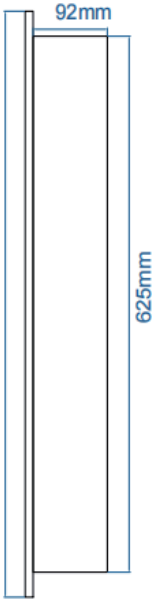
Unidad de medida milímetros (mm) -

# 13 PLANIMETRÍA EN DETALLE

## MEDIDAS EN DETALLE – TABLERO ELÉCTRICO TIPO EMBUTIDO MODELO ROE

ROE 7354

Unidad de medida milímetros (mm) -

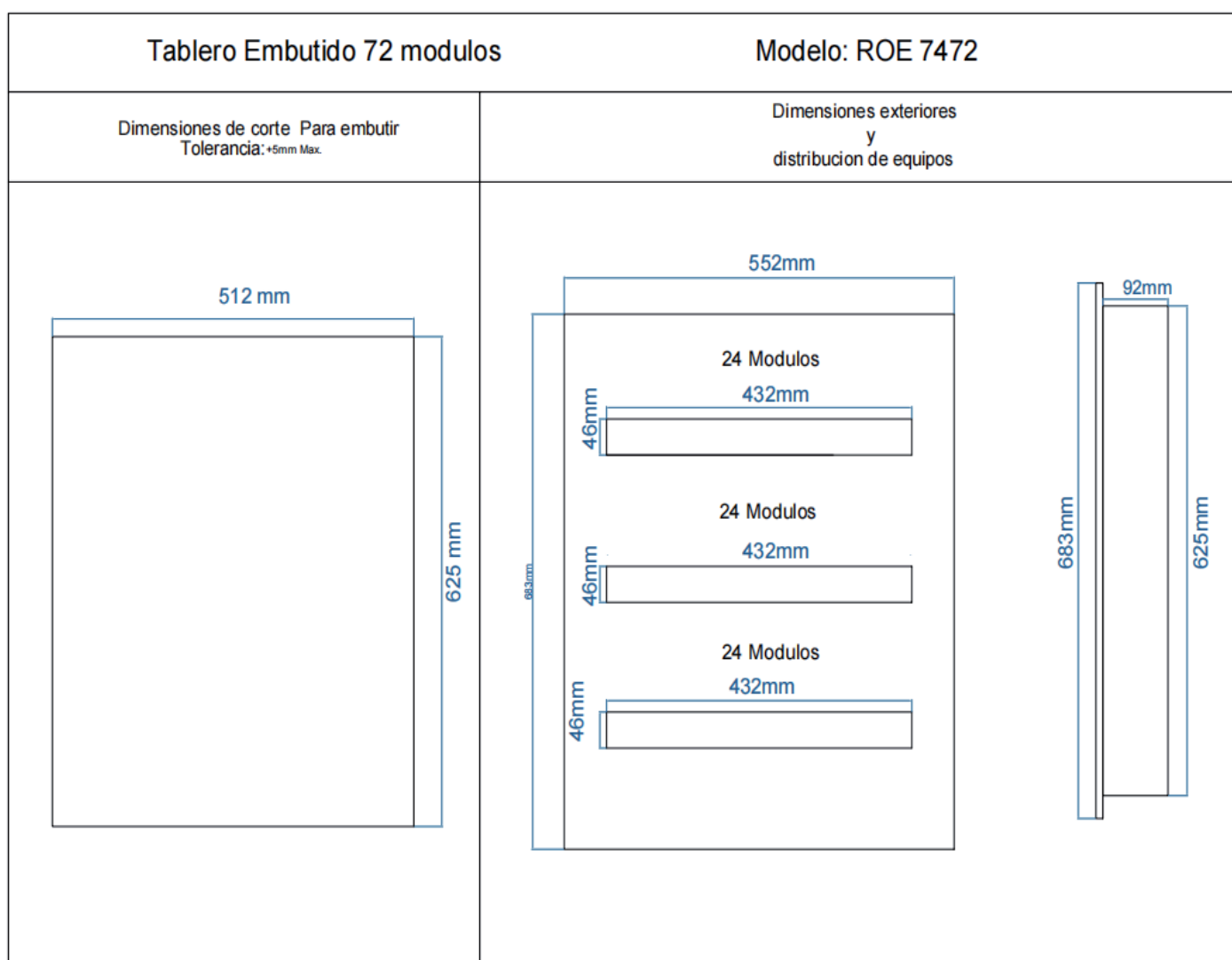
Tablero Embutido 54 modulos	Modelo: ROE 7354	
Dimensiones de corte Para embutir Tolerancia: +5mm Max.	Dimensiones exteriores y distribucion de equipos	
 <p>403 mm</p> <p>625 mm</p>	 <p>441mm</p> <p>18 Modulos 325mm</p> <p>46mm</p> <p>18 Modulos 325mm</p> <p>46mm</p> <p>18 Modulos 325mm</p> <p>46mm</p> <p>683mm</p>	 <p>92mm</p> <p>683mm</p> <p>625mm</p>

# 13 PLANIMETRÍA EN DETALLE

## MEDIDAS EN DETALLE – TABLERO ELÉCTRICO TIPO EMBUTIDO MODELO ROE

ROE 7472

Unidad de medida milímetros (mm) -

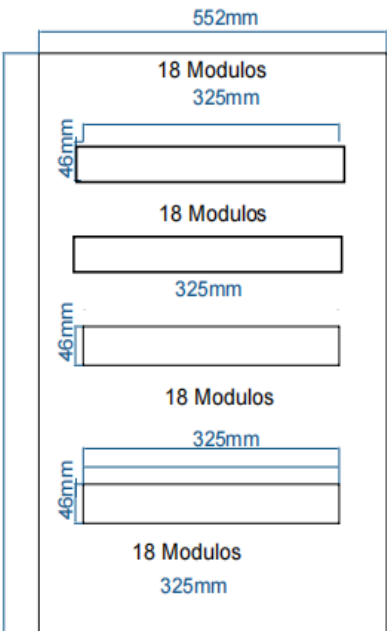
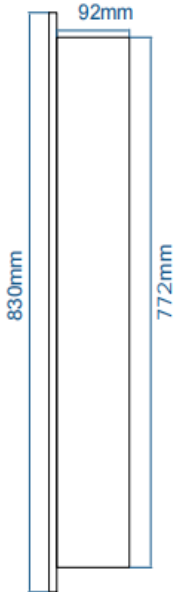


# 13 PLANIMETRÍA EN DETALLE

## MEDIDAS EN DETALLE – TABLERO ELÉCTRICO TIPO EMBUTIDO MODELO ROE

ROE 7590

Unidad de medida milímetros (mm) -

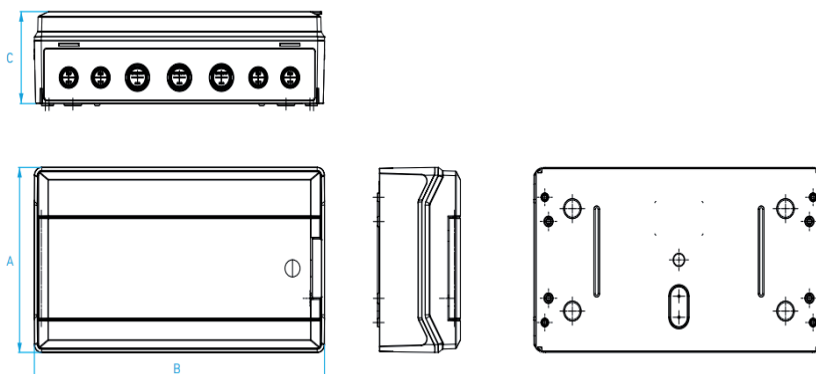
Tablero Embutido 90 modulos	Modelo: ROE 7590	
Dimensiones de corte Para embutir	Dimensiones exteriores y distribución de equipos	
 <p>512 mm</p> <p>772 mm</p>	 <p>552mm</p> <p>18 Modulos 325mm</p> <p>46mm</p> <p>18 Modulos 325mm</p> <p>46mm</p> <p>18 Modulos 325mm</p> <p>46mm</p> <p>18 Modulos 325mm</p> <p>830MM</p>	 <p>92mm</p> <p>830mm</p> <p>772mm</p>

# 14 PLANIMETRÍA EN DETALLE

## MEDIDAS EN DETALLE - TABLERO ELÉCTRICO PLÁSTICO SOBREPUESTO MODELO DAS

DAS 5 AL 36

Unidad de medida milímetros (mm) -



MODELO	ALTO	ANCHO	PROFUNDIDAD	MODULOS	RANURAS
DAS-5	159mm	143mm	91,5mm	1-5	1
DAS-8	159mm	197mm	91,5mm	5-8	1
DAS-12	209mm	269mm	91,5mm	9-12	1
DAS-18	209mm	377mm	91,5mm	15-18	1
DAS-24	270mm	355mm	91,5mm	20-24	2
DAS-36	270mm	500mm	91,5mm	28-36	3



# ROHST

Tableros Industriales

Tu aliado en cada desafío

**Dirección :**

Av. Santa Rosa 1690, Santiago de Chile

**Sala de ventas:**

Av. San Diego 190, Santiago de Chile

**Contacto:**

Tel. +56 9 4888 1122

**E-mail:**

administracion@rosht.info

- **Tableros eléctricos sobrepuestos RO**
- **Tableros eléctricos embutidos ROE**
- **Tableros de acero inoxidable IA**
- **Tableros eléctricos tipo armario ROA**
- **Tableros eléctricos de chasis ranurado ROCH**
- **Tableros eléctricos tipo armario interior EK**
- **Tableros eléctricos plasticos DAS**