



EKS1-110



EKS1-110S



EKS1-110Z



Ámbito de Aplicación

Los arrancadores estrella-triángulo de la serie EKS1 (en adelante denominados arrancadores) son adecuados para CA 50/60 Hz, tensión nominal 380/400 V, corriente de funcionamiento nominal de hasta 265 A. (Corrientes de fase cuando el arrancador está conectado en triángulo) Controlan motores de inducción trifásicos de jaula de ardilla de hasta 185 kW como control para el arranque, marcha y parada del devanado del estator desde estrella a triángulo, minimizando así la corriente de arranque y el impacto en la red de alimentación al arrancar el motor.

El arrancador adopta un diseño modular y una estructura de una sola pieza, integrando contactor, controlador inteligente y contactos auxiliares en un solo cuerpo. El controlador inteligente puede controlar automáticamente el funcionamiento del arrancador según el programa preestablecido, completando así el arranque estrella-triángulo del motor.



Características Estructurales



Optimización estructural

El arrancador de la serie EKS1 (contactor de CA) es un arrancador de CA integrado que combina arranque estrella-triángulo, arranque a dos velocidades, arranque reversible y funciones de protección contra sobrecarga. Este producto puede reemplazar el arrancador estrella-triángulo original, que era una combinación de múltiples aparatos y componentes eléctricos.



Miniaturización del producto

El producto arrancador (contactor de CA) de la serie EKS1 es un 1/3 más pequeño en tamaño en comparación con las soluciones tradicionales, lo que resulta en una menor ocupación de espacio. Su diseño integrado elimina el cableado desordenado y desorganizado, reduce los costos de materiales y simplifica los procedimientos de instalación.



Mayor confiabilidad

Control de arranque integrado, conversión inteligente estrella-triángulo, con enclavamiento eléctrico y mecánico para mayor seguridad. Proceso de arranque del motor optimizado, mayor vida útil del servicio y menor impacto en la red eléctrica. Mayor confiabilidad.



Especificaciones completas

La serie EKS1 incluye modelos eléctricos, manuales y multifunción, cubriendo todos los productos con funciones de conmutación automática estrella-triángulo y reducción de voltaje.



Funciones de protección integrales

El producto cuenta con conmutación automática estrella-triángulo, arranque de emergencia mecánico (arranque forzado manual), funciones de protección integrales (como secuencia de fases, pérdida de fase, desequilibrio, sobretensión, subtensión, etc.) y capacidades de comunicación IoT, lo que permite proporcionar datos terminales dinámicos para funciones de protección integrales: plataformas de datos IoT.



Solución

Productos especializados con diversos tipos: arrancadores estrella-triángulo, arrancadores de emergencia mecánicos, arrancadores a dos velocidades, arrancadores reversibles, arrancadores autotransformadores y arrancadores con protección inteligente. La serie Ksi satisface diferentes aplicaciones y requisitos.

Descripción del Modelo

EKS1 – 50 / 50 S

EKS1	50	50	S
↓	↓	↓	↓
Código de producto	Corriente de bastidor (A)	Corriente nominal (A)	Modo de función
Serie EKS1 arrancador estrella-triángulo	50, 110, 265	40, 50, 65, 75, 85, 95, 100, 110, 120, 160, 185, 225, 265	Ninguno: Tipo automático S: Tipo de emergencia mecánica Z: Tipo multifunción

Funciones del Producto

Función	EKS1	EKS1-S	EKS1-Z
Transformación estrella-triángulo	●	●	●
Doble velocidad	□	○	○
Reversible	□	○	○
Accionamientos principales y auxiliares	□	○	○
Emergencia mecánica (arranque forzado manual)	○	●	○
Protección de enclavamiento contra cortocircuitos	○	○	●
Protección contra sobrecarga	○	○	●
Protección de rotor bloqueado	○	○	●
Protección de pérdida de fase	○	○	●
Protección de desequilibrio de fases	○	○	●
Protección de sobre y bajo voltaje	○	○	●
Visualización de fallas	○	○	●
Alarma de fallas	○	○	●
Registro de fallas	○	○	●
Parámetros ajustables	○	○	●
Visualización de estado	○	○	●
Función contra incendios	○	○	□
Función de comunicación	○	○	□
Protección de corriente residual	○	○	□
Gestión del ciclo de vida útil	○	○	●

Notas: ○ No disponible □ Opcional ● Estándar

Parámetros Técnicos

Modelo	EKS1-50		EKS1-110						EKS1-265				
Corriente nominal de operación (A)	40	50	65	75	85	95	100	110	120	160	185	225	265
Tensión nominal de operación (Ue) (V)	380/400 V												
Tensión nominal de aislamiento (Ui) (V)	690		800						1000				
Polos	3P												
Vida eléctrica (x10 ⁴ veces)	60												
Vida mecánica (x10 ⁴ veces)	600												
Vida mecánica del mecanismo manual (operaciones)	10000												
Potencia controlable de motor trifásico (AC-3) (kW)	22	30	37	45	45	55	55	75	90	110	132	160	
Fusible recomendado (A)	80	100	125			160			200	315	400	500	
Capacidad de conexión de los terminales (mm ²)	16		35			50			75		150		
Parámetros de la bobina	Tensión de control nominal (Us)		220/230 V										
	Tensión de atracción		80% ~ 110% Us										
	Tensión de liberación		20% ~ 75% Us										
	Consumo de la bobina (VA)		160-210			200-280			≤ 500				
	Consumo de mantenimiento (VA)		19			32			92				

Condiciones Normales de Trabajo e Instalación

- La altitud del lugar de instalación no debe exceder los 2000 m.
- El límite superior de la temperatura ambiente de operación normal no debe exceder los +40 °C, el límite inferior no debe ser inferior a -5 °C, y la temperatura promedio dentro de 24 horas no debe exceder los +35 °C. Si la temperatura ambiente excede este rango, el usuario debe consultar al fabricante.
- Para arrancadores instalados verticalmente, los terminales de alimentación deben estar hacia arriba y los terminales de carga hacia abajo. El ángulo de inclinación entre la superficie de instalación de todos los arrancadores y el plano vertical no debe exceder ±5°, sin afectar su rendimiento.
- No debe haber vibraciones o impactos anormales.
- Grado de contaminación: 3.
- Método de montaje: Instalación con tornillos.



Principio de Funcionamiento

Arrancador estrella-triángulo

Después de que la bobina de control se energiza con una tensión de control de 220 V, el contactor principal del producto se activa junto con el contactor de estrella para formar un circuito en estrella, permitiendo que el motor arranque y opere con tensión reducida. Cuando el tiempo de funcionamiento alcanza el tiempo de conmutación preestablecido, y la velocidad del motor se aproxima a la velocidad nominal, el contactor principal se desconecta automáticamente y luego se activa simultáneamente con el contactor de triángulo para formar un circuito en triángulo, permitiendo que el motor opere a plena tensión.

Emergencia mecánica

Cuando la bomba contra incendios no puede arrancar automática o manualmente debido a una falla en la línea de señal o en la línea de control de la caja de control de la bomba contra incendios, la bomba puede arrancarse manualmente cerrando directamente los contactores principal y auxiliar de la bomba contra incendios a través del dispositivo de arranque de emergencia mecánico ubicado en la puerta de la caja de control.



Diagramas del Sistema Eléctrico (Circuito Principal)

Diagrama del sistema eléctrico del circuito principal del motor de dos velocidades

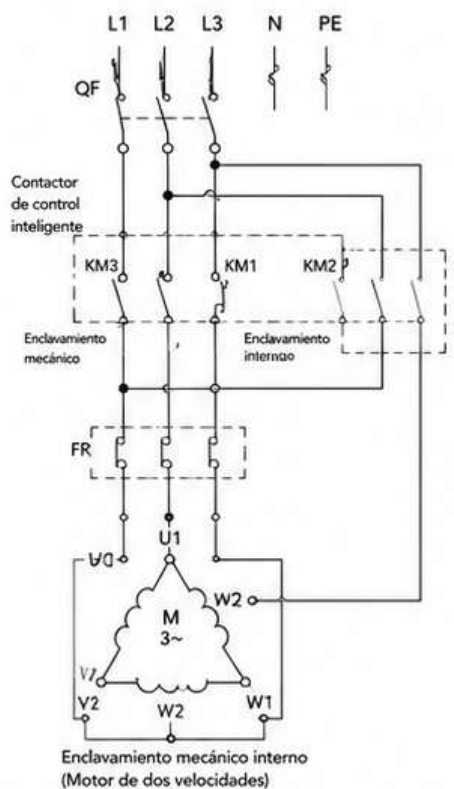


Diagrama del sistema eléctrico del circuito principal del motor reversible

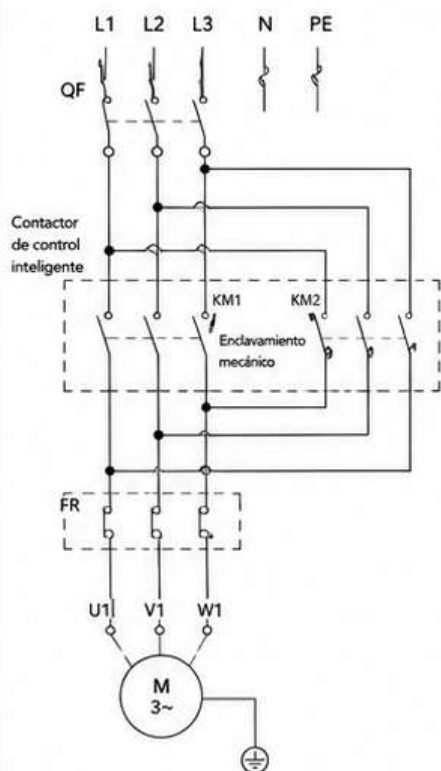
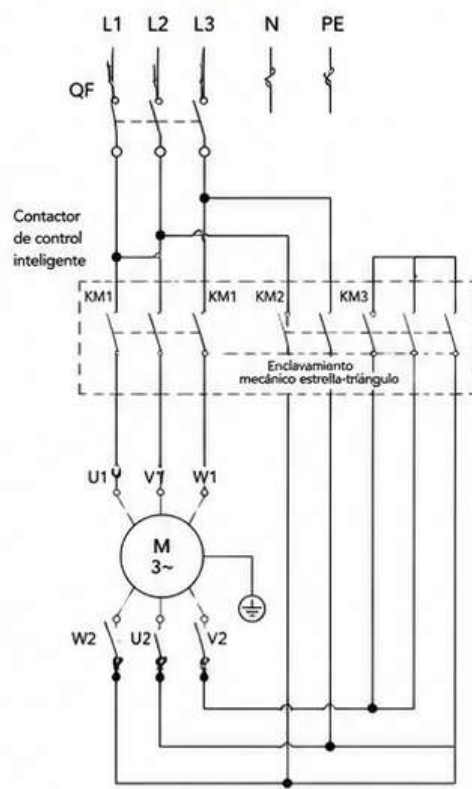


Diagrama del sistema eléctrico del circuito principal para arranque Y-Δ



QF : Interruptor automático

KM1, KM2, KM3 : Contactores

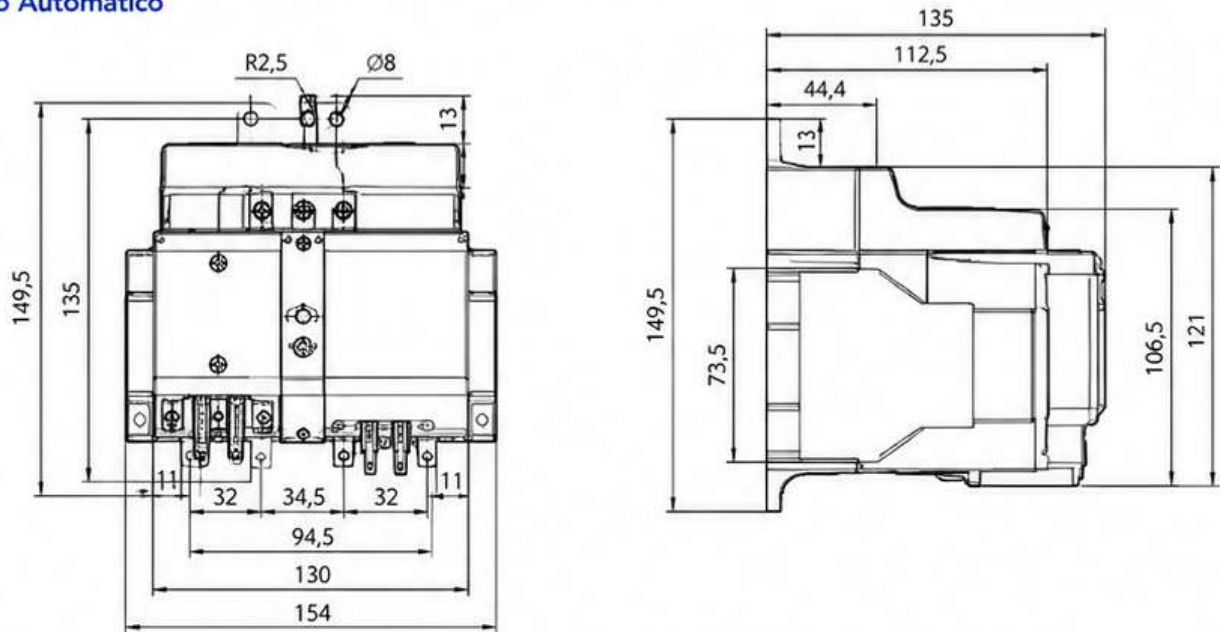
FR : Relé térmico

PE : Conductor de protección (tierra)

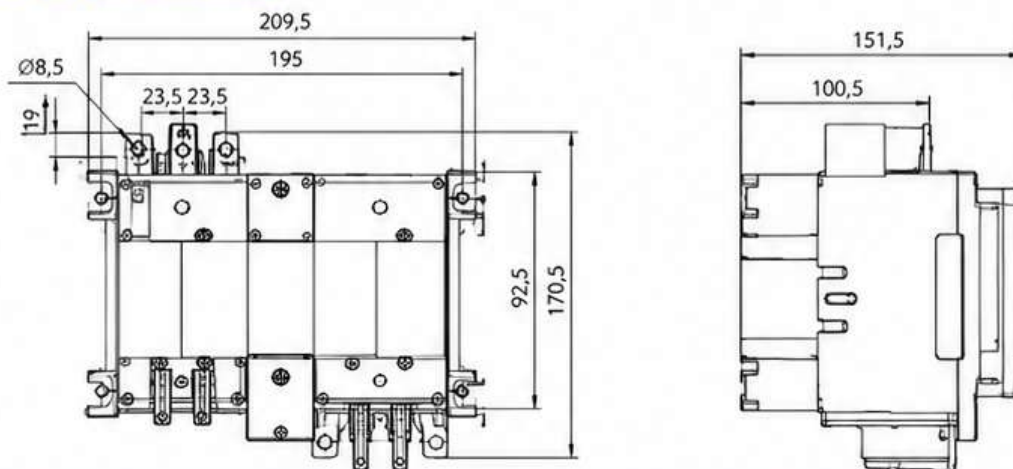


Dimensiones (mm)

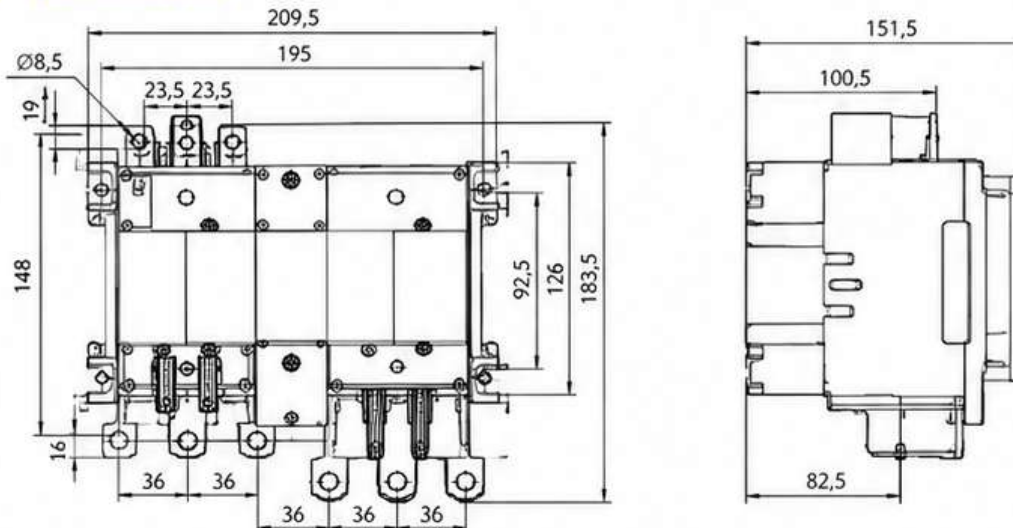
EKS1-50 Tipo Automático



EKS1-110 (65~100A) Tipo Automático



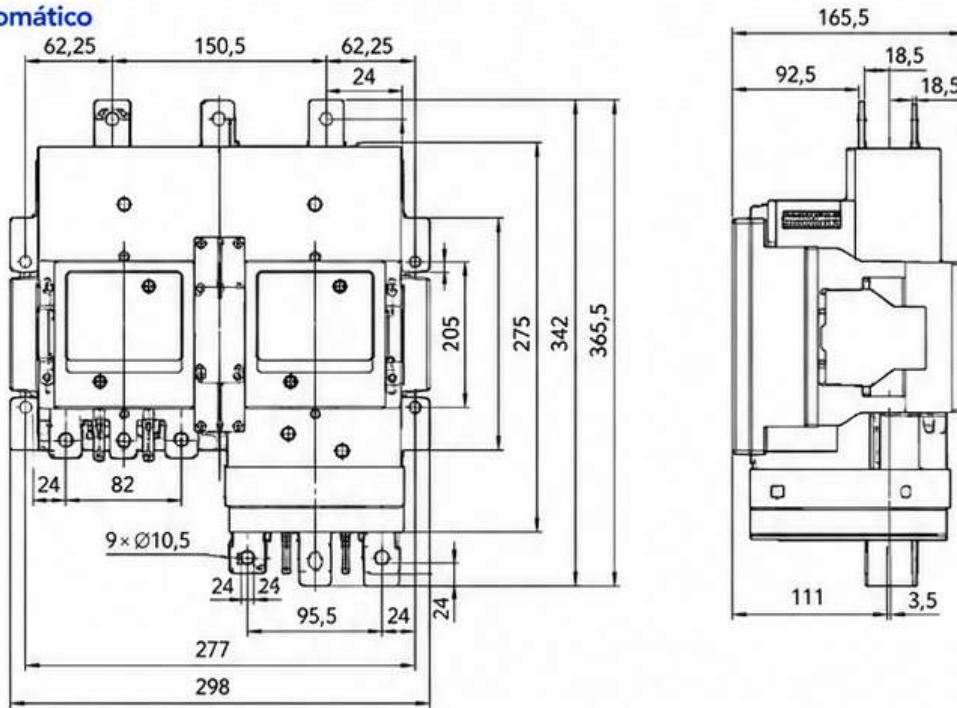
EKS1-110 (110A) Tipo Automático



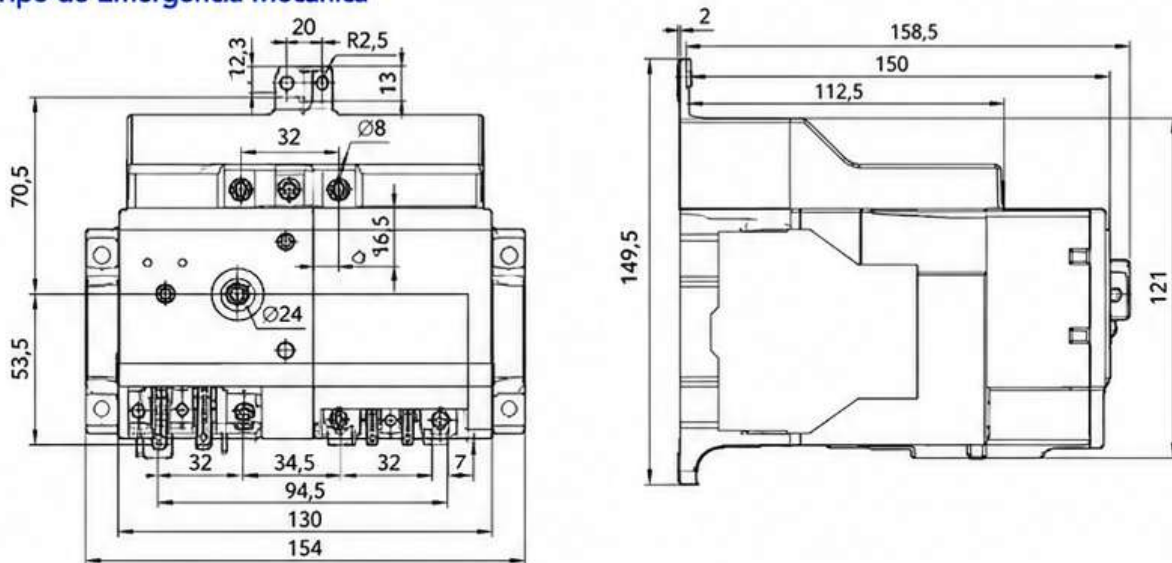


Dimensiones (mm)

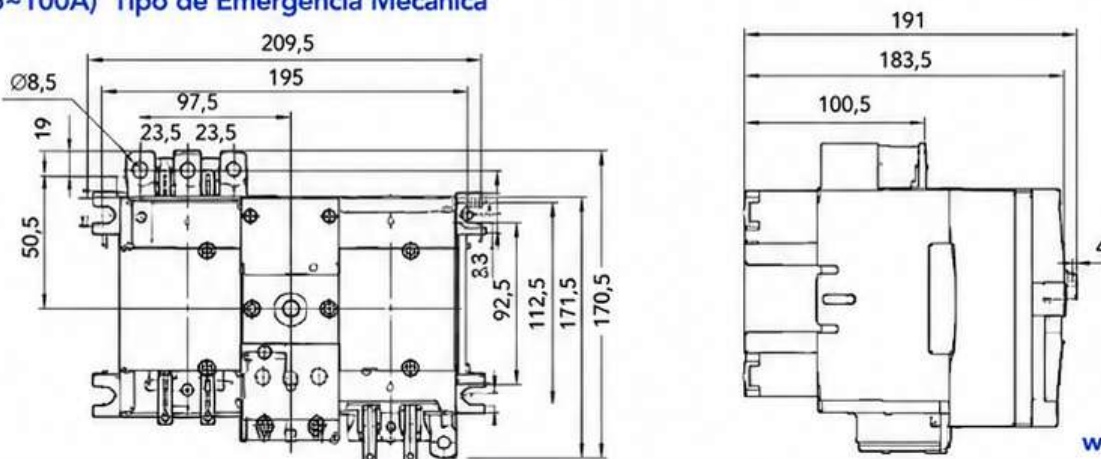
EKS1-265 Tipo Automático



EKS1-50S Tipo de Emergencia Mecánica



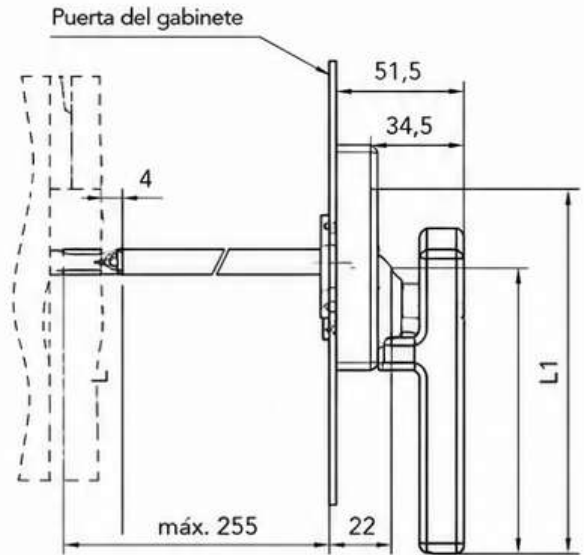
EKS1-110S (65~100A) Tipo de Emergencia Mecánica



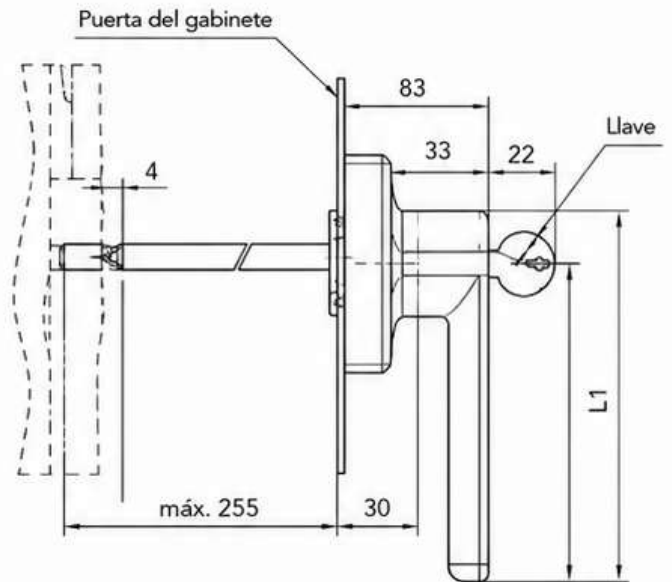
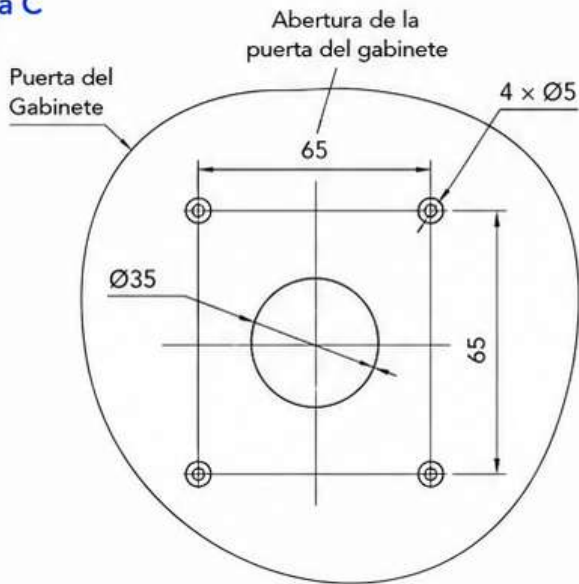


Manija Tipo de Emergencia Mecánica (EKS1-S)

Manijas A, B



Manija C

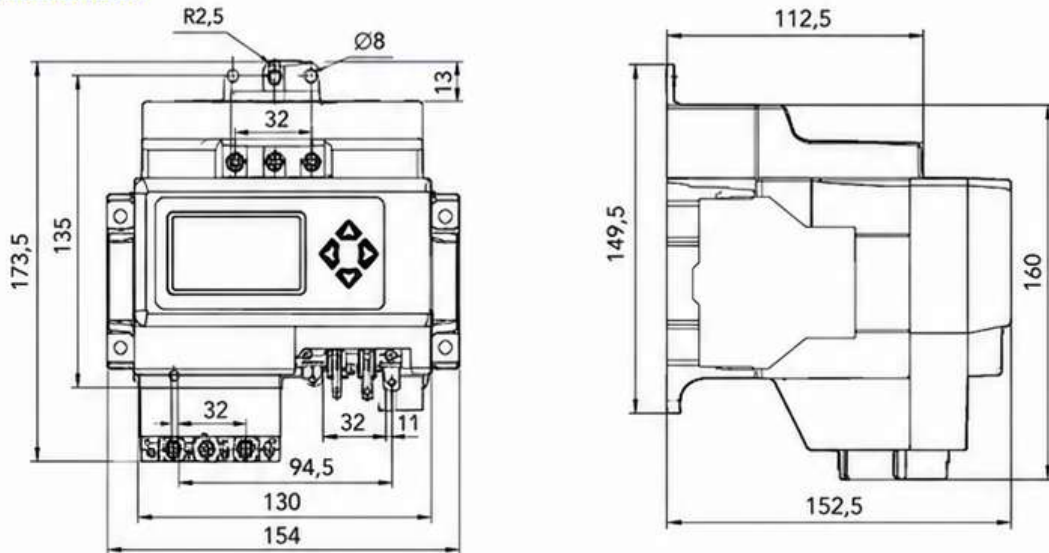


Tipo de manija	Función de candado	L (mm)	L1 (mm)
A	Apta para candado	122	95
B	Apta para candado	152	125
C	Incluye cerradura con llave	140	120

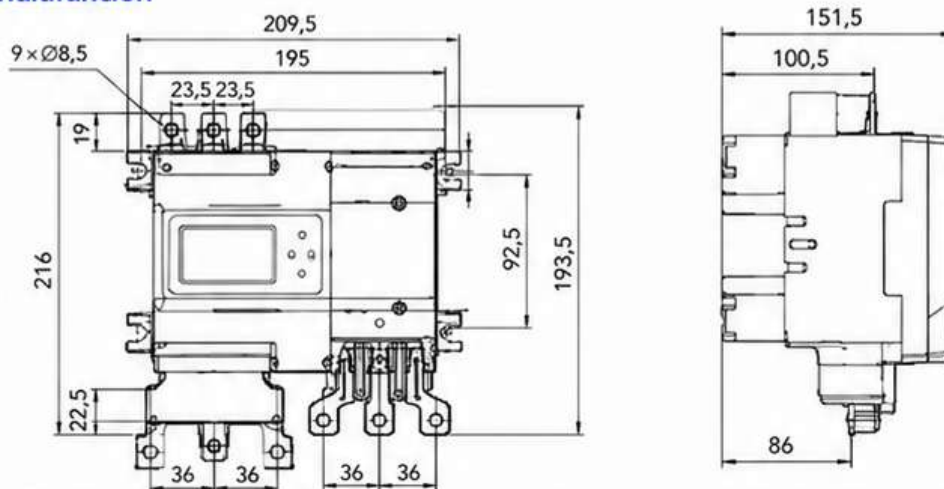


Dimensiones (mm)

EKS1-50Z Tipo Multifunción



EKS1-110Z Tipo Multifunción



EKS1-265Z Tipo Multifunción

