

ROHST
Tableros Industriales



TABLEROS INDUSTRIALES ROHST

PROTECCIÓN Y DISEÑO PARA TODO TIPO DE APLICACIONES

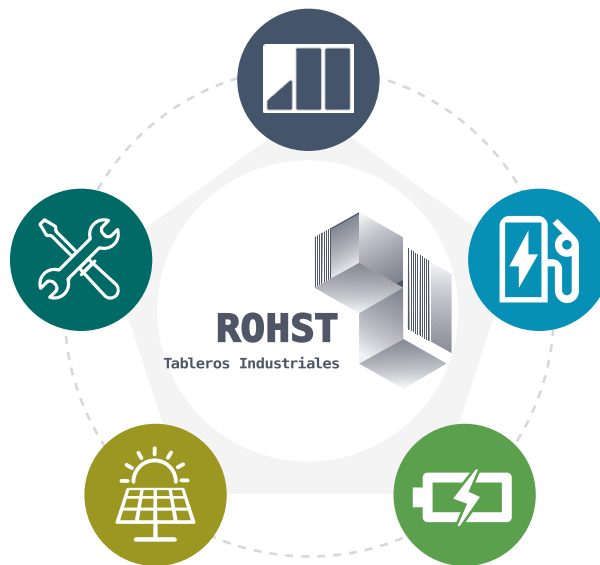


DATA SHEET



TABLEROS ELÉCTRICOS DISEÑADOS PARA LAS INDUSTRIAS MÁS EXIGENTES

Confiabilidad y protección asegurada con nuestros tableros eléctricos para diversas aplicaciones



Innovación

En conocimiento de las diversas dificultades que enfrentan los integradores de tableros eléctricos

Ponemos a disposición nuestros catálogo técnico de productos y soluciones innovadoras pensadas para el mercado nacional.

Confiabilidad

Nuestros tableros eléctricos son fabricados bajo estándares internacional y nacionales, considerando como eje central el control de calidad

Diseño

Elegante y robusto diseño, con un color RAL 7035 (Gris claro)
Bisagras y chapas cromadas
Pintura electroestática

Certificaciones



·IP: IEC 60529: 2001

·IK: IEC 62262: 2002-02

01 Modelo IA



BUREAU
VERITAS

CARACTERÍSTICAS TÉCNICAS | TABLERO ELÉCTRICO DE ACERO INOXIDABLE

ROHST presenta la serie de tableros modelo RO, para aplicaciones sobrepuestas en instalaciones industriales, comerciales y domiciliarias en ambientes húmedos y corrosivos. Impermeabilidad contra el agua garantizada por laboratorios extranjeros y nacionales, denominación IP65. Diseño elegante y robusto que brinda protección y seguridad para tus instalaciones denominación IK10 (Alta protección contra impactos mecánicos)

Modelo básico incluye:

- ✓ Puerta exterior con chapa de acero
- ✓ Puerta interior cubre equipo, con cerradura con llave
- ✓ Chasis porta puerta interior regulable
- ✓ Placa de montaje
- ✓ Pernos para aterrizamiento de tierra
- ✓ Certificación: IP65 e IK10
- ✓ Laboratorio: Bureau Veritas
- ✓ Soportes para instalación en muro (tipo orejas)

Certificación
IP



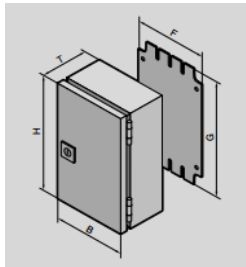
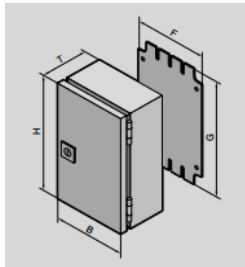
Certificación
IP



01 Modelo IA

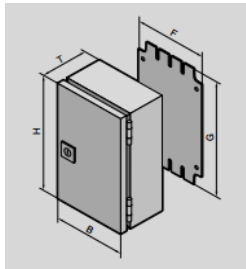
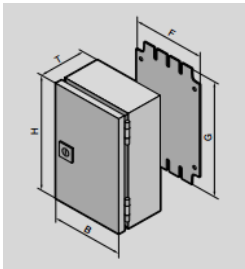
ROHST Presenta

MODELO IA tableros eléctricos de acero inoxidable para aplicaciones en ambientes húmedos y corrosivos

Model	IA - 300	Model	IA - 400
			
Medidas generales	mm	Medidas generales	mm
Alto (H)	300.00	Alto (H)	400.00
Ancho (B)	200.00	Ancho (B)	300.00
Profundidad (T)	160.00	Profundidad (T)	200.00
Medida placa de montaje	mm	Medida placa de montaje	mm
Alto (G)	240.00	Alto (G)	340.00
Ancho (F)	190.00	Ancho (F)	240.00
Características generales		Características generales	
Tipo de acero	Acero inoxidable SUS 304L	Tipo de acero	Acero inoxidable SUS 304L
Peso	6,3kg	Peso	8,2kg
IP	65	IP	65
IK	10	IK	10
Material	Acero	Material	Acero
Color	cromo	Color	cromo
Espesor placa de montaje	2 mm	Espesor placa de montaje	2 mm
Espesor cuerpo	1,5 mm	Espesor cuerpo	1,5 mm
Tratamiento placa de montaje	Acero inoxidable SUS 304L	Tratamiento placa de montaje	Acero inoxidable SUS 304L
Entreda de cables	Placa removible suelo del tablero	Entreda de cables	Placa removible suelo del tablero
Sello contra el agua	Espuma pulurietano inyectado	Sello contra el agua	Espuma pulurietano inyectado

01 Modelo IA

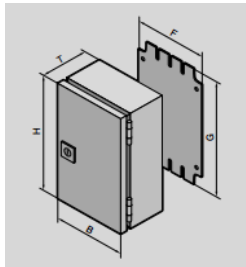
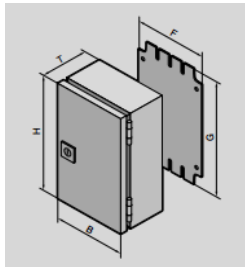
ROHST Presenta
MODELO IA tableros eléctricos de acero inoxidable
 para aplicaciones en ambientes húmedos y corrosivos

Model	IA - 500	Model	IA - 600
			
Medidas generales	mm	Medidas generales	mm
Alto (H)	500.00	Alto (H)	600.00
Ancho (B)	400.00	Ancho (B)	400.00
Profundidad (T)	200.00	Profundidad (T)	200.00
Medida placa de montaje	mm	Medida placa de montaje	mm
Alto (G)	440.00	Alto (G)	540.00
Ancho (F)	340.00	Ancho (F)	340.00
Características generales		Características generales	
Tipo de acero	Acero inoxidable SUS 304L	Tipo de acero	Acero inoxidable SUS 304L
Peso	12kg	Peso	13,8 Kg
IP	65	IP	65
IK	10	IK	10
Material	Acero	Material	Acero
Color	cromo	Color	cromo
Espesor placa de montaje	2 mm	Espesor placa de montaje	2 mm
Espesor cuerpo	1,5 mm	Espesor cuerpo	1,5 mm
Tratamiento placa de montaje	Acero inoxidable SUS 304L	Tratamiento placa de montaje	Acero inoxidable SUS 304L
Entreda de cables	Placa removible suelo del tablero	Entreda de cables	Placa removible suelo del tablero
Sello contra el agua	Espuma pulurietano inyectado	Sello contra el agua	Espuma pulurietano inyectado

01 Modelo IA

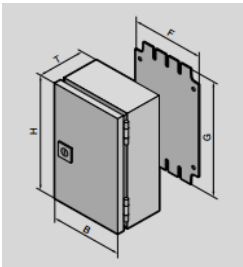
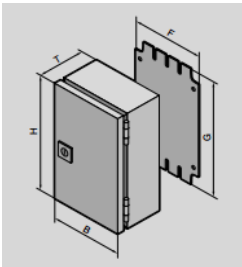
ROHST Presenta

MODELO IA tableros eléctricos de acero inoxidable para aplicaciones en ambientes húmedos y corrosivos

Model	IA - 700	Model	IA - 800
			
Medidas generales	mm	Medidas generales	mm
Alto (H)	700.00	Alto (H)	800.00
Ancho (B)	500.00	Ancho (B)	600.00
Profundidad (T)	250.00	Profundidad (T)	300.00
Medida placa de montaje	mm	Medida placa de montaje	mm
Alto (G)	640	Alto (G)	740
Ancho (F)	440	Ancho (F)	540
Características generales		Características generales	
Tipo de acero	Acero inoxidable SUS 304L	Tipo de acero	Acero inoxidable SUS 304L
Peso	27,9 Kg	Peso	39,2 Kg
IP	65	IP	65
IK	10	IK	10
Material	Acero	Material	Acero
Color	cromo	Color	cromo
Espesor placa de montaje	2 mm	Espesor placa de montaje	2 mm
Espesor cuerpo	1,5 mm	Espesor cuerpo	1,5 mm
Tratamiento placa de montaje	Acero inoxidable SUS 304L	Tratamiento placa de montaje	Acero inoxidable SUS 304L
Entreda de cables	Placa removible suelo del tablero	Entreda de cables	Placa removible suelo del tablero
Sello contra el agua	Espuma pulurietano inyectado	Sello contra el agua	Espuma pulurietano inyectado

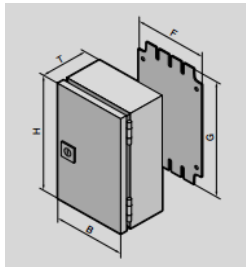
01 Modelo IA

ROHST Presenta
MODELO IA tableros eléctricos de acero inoxidable para aplicaciones en ambientes húmedos y corrosivos

Model	IA - 1000	Model	IA - 1200
			
Medidas generales	mm	Medidas generales	mm
Alto (H)	1000.00	Alto (H)	1200.00
Ancho (B)	800.00	Ancho (B)	800.00
Profundidad (T)	300.00	Profundidad (T)	300.00
Medida placa de montaje	mm	Medida placa de montaje	mm
Alto (G)	940.00	Alto (G)	1140.00
Ancho (F)	740.00	Ancho (F)	740.00
Características generales		Características generales	
Tipo de acero	Acero inoxidable SUS 304L	Tipo de acero	Acero inoxidable SUS 304L
Peso	63 Kg	Peso	71 Kg
IP	65	IP	65
IK	10	IK	10
Material	Acero	Material	Acero
Color	cromo	Color	cromo
Espesor placa de montaje	2 mm	Espesor placa de montaje	2 mm
Espesor cuerpo	1,5 mm	Espesor cuerpo	1,5 mm
Tratamiento placa de montaje	Acero inoxidable SUS 304L	Tratamiento placa de montaje	Acero inoxidable SUS 304L
Entreda de cables	Placa removible suelo del tablero	Entreda de cables	Placa removible suelo del tablero
Sello contra el agua	Espuma pulurietano inyectado	Sello contra el agua	Espuma pulurietano inyectado

01 Modelo IA

ROHST Presenta
MODELO IA tableros eléctricos de acero inoxidable
para aplicaciones en ambientes húmedos y corrosivos

Model	IA - 1400
	
Medidas generales	mm
Alto (H)	1400.00
Ancho (B)	800.00
Profundidad (T)	300.00
Medida placa de montaje	mm
Alto (G)	1340.00
Ancho (F)	740.00
Características generales	
Tipo de acero	Acero inoxidable SUS 304L
Peso	75 Kg
IP	65
IK	10
Material	Acero
Color	chromo
Espesor placa de montaje	2 mm
Espesor cuerpo	1,5 mm
Tratamiento placa de montaje	Acero inoxidable SUS 304L
Entreda de cables	Placa removible suelo del tablero
Sello contra el agua	Espuma poliuretano inyectado

02 Modelo ROAI

CARACTERÍSTICAS TÉCNICAS | TABLERO ELÉCTRICO DE ACERO INOXIDABLE TIPO ARMARIO

ROHST presenta la serie de tableros tipo armarios de acero inoxidable modelo ROIA. Nuestros gabinetes IP55 ofrece protección confiable para componentes eléctricos tanto en interiores como en exteriores. Diseñado para proteger contra polvo, lluvia, aguanieve, nieve y agua pulverizada, garantiza durabilidad y rendimiento en una amplia gama de aplicaciones industriales.

Modelo básico incluye:

- ✓ Puerta interior regulable
- ✓ Placa de montaje de acero inoxidable, regulable
- ✓ Cuerpo central soldado
- ✓ Sistema de unión modular
- ✓ Porta plano de fábrica
- ✓ IP: 55 e IK 10
- ✓ Zocalo de acero inox.
- ✓ Puerta frontal y dorsal

Certificación
IP

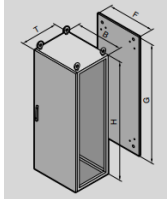


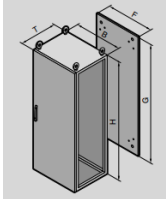
Certificación
IK



02 Modelo ROAI

MODELO ROAI Armarios eléctricos de acero inoxidable para aplicaciones en ambientes húmedos y corrosivos

Model	ROAI-2008060
	
Medidas generales	mm
Alto (H)	2100.00
Ancho (B)	800.00
Profundidad (T)	600.00
Medida placa de montaje	mm
Alto (G)	1800.00
Ancho (F)	550.00
Características generales	
Material	Acero inoxidable SS304
Peso Kg	168 kG
Grado de protección IP	55
Grado de protección IK	10
Tratamiento placa de montaje	Acero inoxidable
Sello contra el agua	Espuma poliuretano inyectado
Tratamiento contra el agua	Unión cuerpo central soldado
Abertura puerta cubre equipo y exterior	Una hoja
Espesor de aceros	
Espesor tapas laterales	1,5mm
Espesor placa de montaje	2 mm
Espesor placa techo	1,5mm
Espesor placa trasera	1,5mm
Espesor puerta cubreequipos y exterior	1,5mm

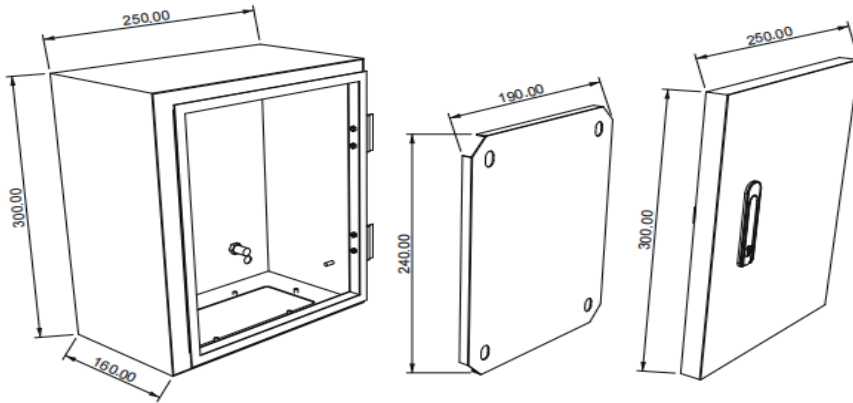
Model	ROAI-2001060
	
Medidas generales	mm
Alto (H)	2100.00
Ancho (B)	1000.00
Profundidad (T)	600.00
Medida placa de montaje	mm
Alto (G)	1800.00
Ancho (F)	690.00
Características generales	
Material	Acero inoxidable SS304
Peso Kg	197KG
Grado de protección IP	55
Grado de protección IK	10
Tratamiento placa de montaje	Acero inoxidable
Sello contra el agua	Espuma poliuretano inyectado
Tratamiento contra el agua	Unión cuerpo central soldado
Abertura puerta cubre equipo y exterior	Una hoja
Espesor de aceros	
Espesor tapas laterales	1,5mm
Espesor placa de montaje	2 mm
Espesor placa techo	1,5mm
Espesor placa trasera	1,5mm
Espesor puerta cubreequipos y exterior	1,5mm

1.1 PLANIMETRÍA EN DETALLE

MEDIDAS EN DETALLE – TABLERO DE ACERO INOXIDABLE MODELO IA

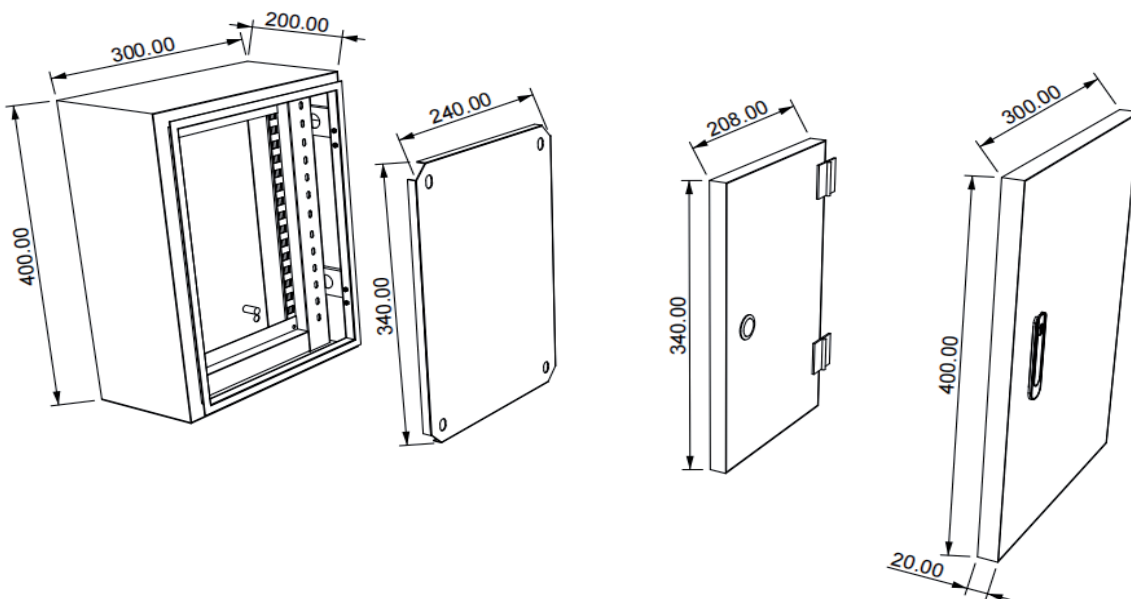
IA - 300

Unidad de medida milímetros (mm) - 300x200x160mm



IA - 400

Unidad de medida milímetros (mm) - 400x300x200mm

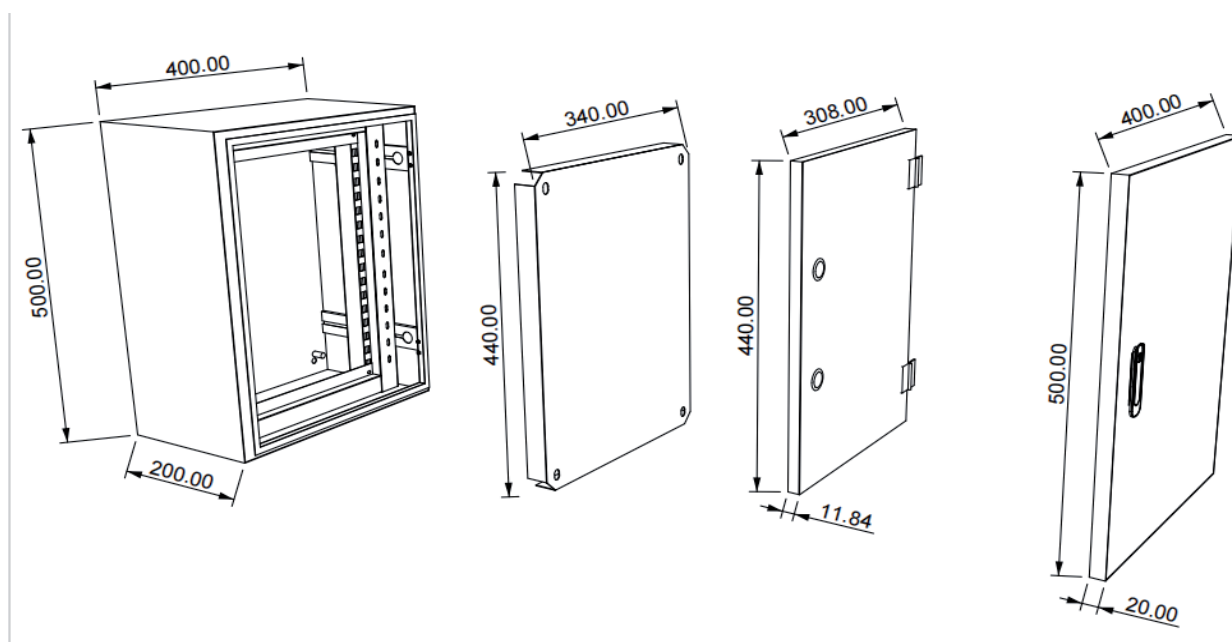


1.1 PLANIMETRÍA EN DETALLE

MEDIDAS EN DETALLE – TABLERO DE ACERO INOXIDABLE MODELO IA

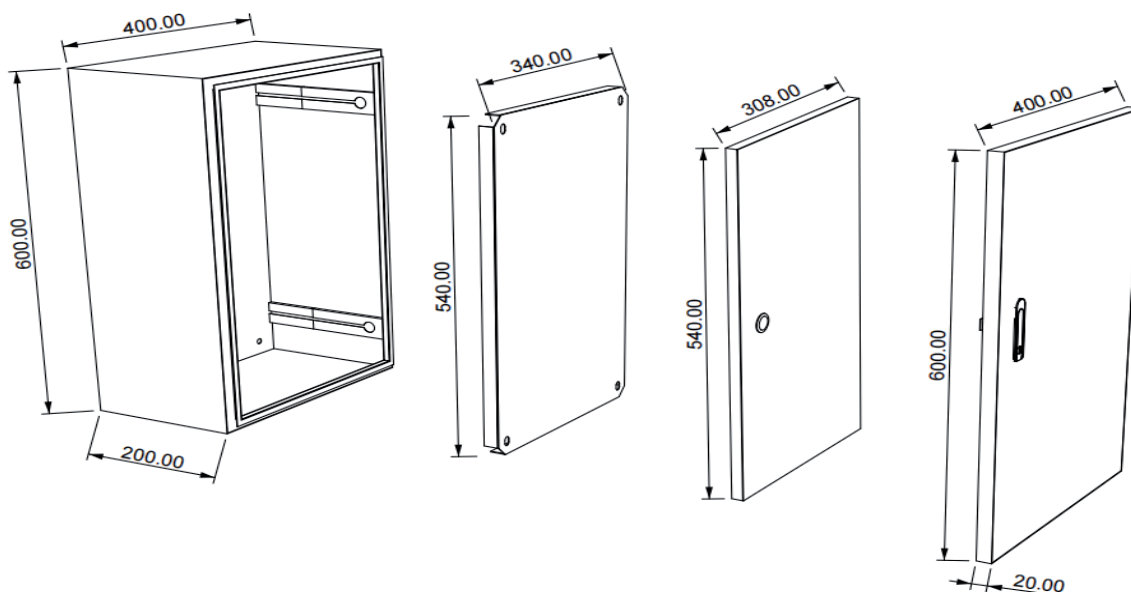
IA - 500

Unidad de medida milímetros (mm) - 500x400x200mm



IA - 600

Unidad de medida milímetros (mm) - 600x400x200mm

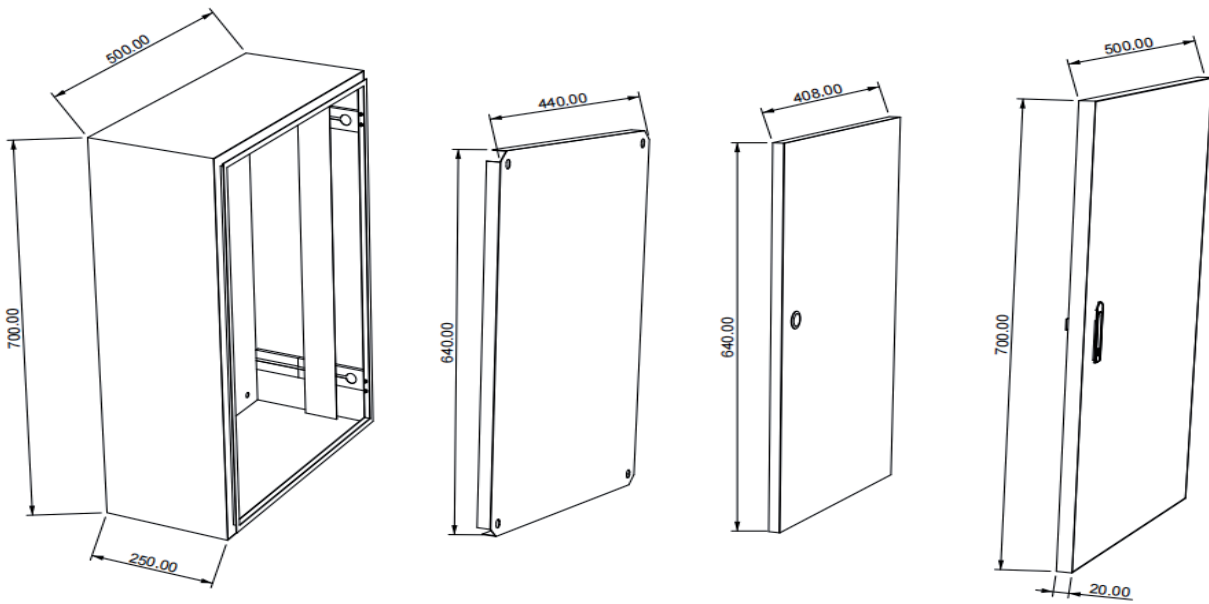


1.1 PLANIMETRÍA EN DETALLE

MEDIDAS EN DETALLE – TABLERO DE ACERO INOXIDABLE MODELO IA

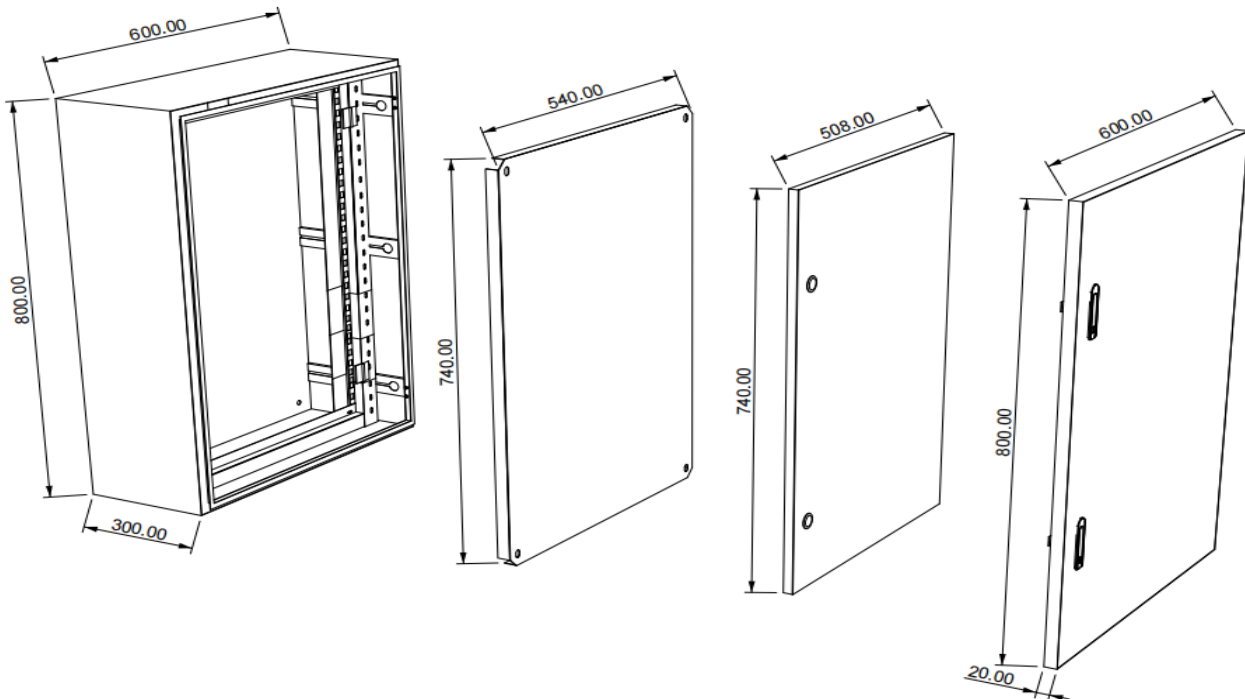
IA - 700

Unidad de medida milímetros (mm) 700x500x250mm



IA - 800

Unidad de medida milímetros (mm) 800x600x300mm

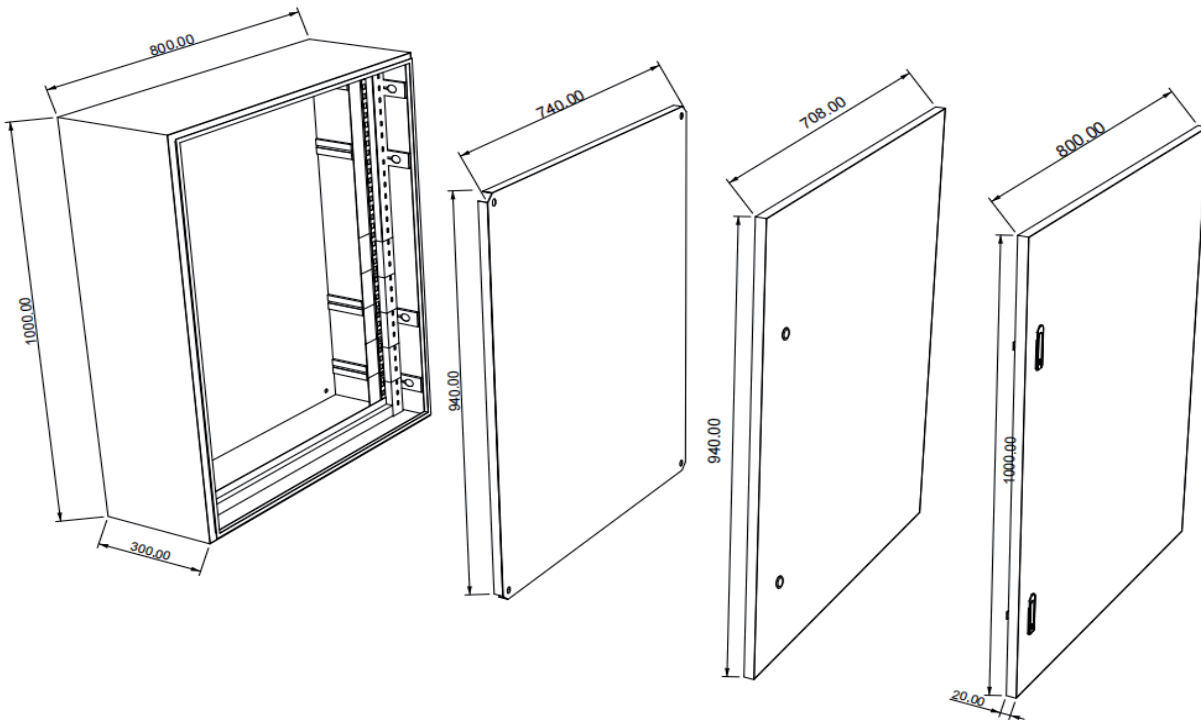


1.1 PLANIMETRÍA EN DETALLE

MEDIDAS EN DETALLE – TABLERO DE ACERO INOXIDABLE MODELO IA

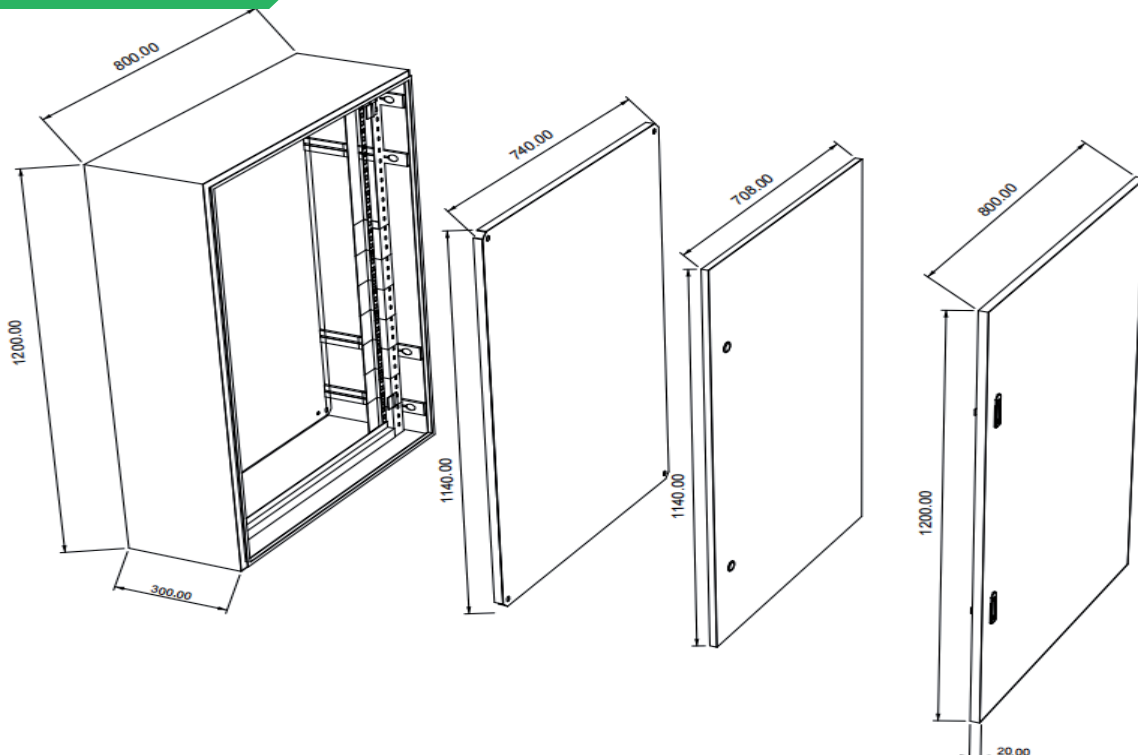
IA - 1000

Unidad de medida milímetros (mm) - 1000x800x300mm



IA - 1200

Unidad de medida milímetros (mm) - 1200x800x300mm

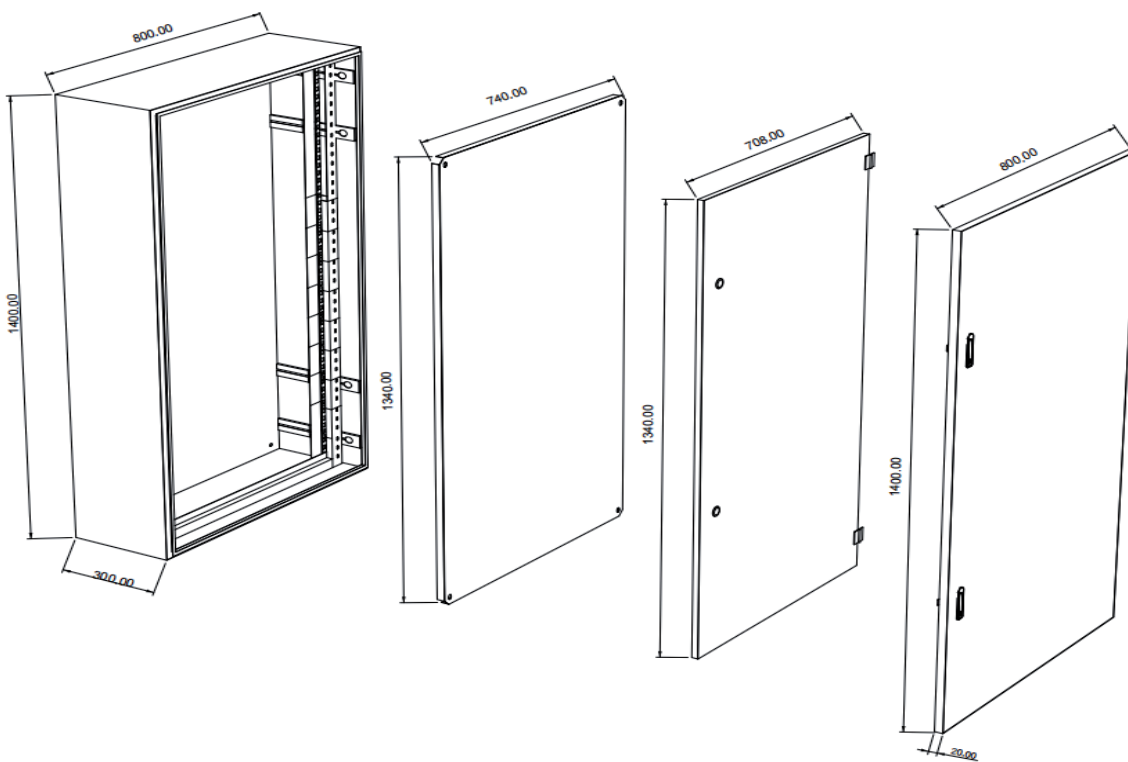


1.1 PLANIMETRÍA EN DETALLE

MEDIDAS EN DETALLE – TABLERO DE ACERO INOXIDABLE MODELO IA

IA - 1400

Unidad de medida milímetros (mm) - 1400x800x300mm

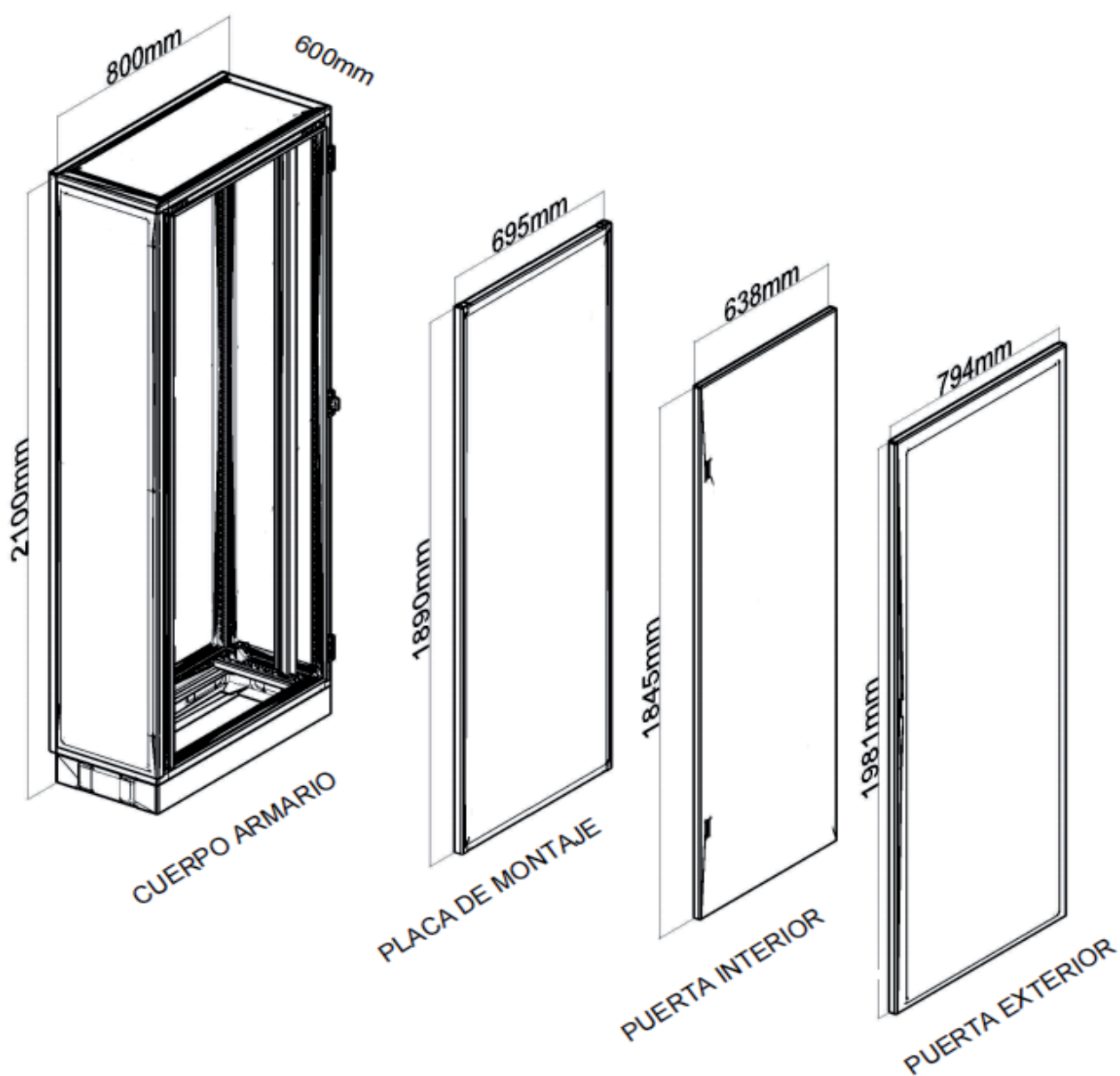


2.1 PLANIMETRÍA EN DETALLE

MEDIDAS EN DETALLE - ARMARIO DE ACERO INOXIDABLE ROAI

ROAI2008060

Unidad de medida milímetros

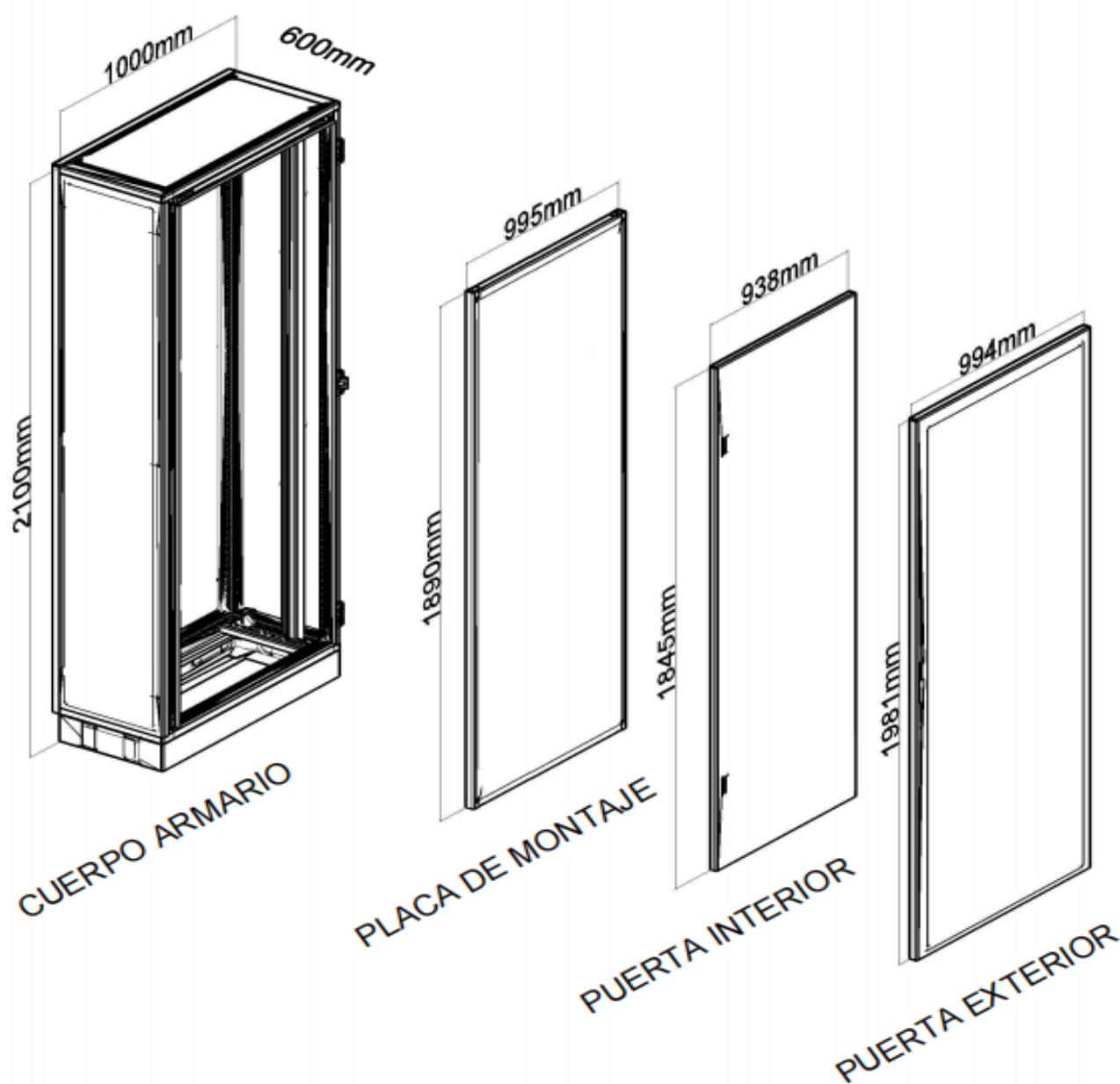


2.1 PLANIMETRÍA EN DETALLE

MEDIDAS EN DETALLE - ARMARIO DE ACERO INOXIDABLE ROAI

ROAI20010060

Unidad de medida milímetros (mm) - 2000x1000x600mm





ROHST

Tableros Industriales

Tu aliado en cada desafío

Dirección :

Av. Santa Rosa 1690, Santiago de Chile

Sala de ventas:

Av. San Diego 190, Santiago de Chile

Contacto:

Tel. +56 9 4888 1122

E-mail:

administracion@rosht.info

- **Tableros eléctricos sobrepuestos RO**
- **Tableros eléctricos embutidos ROE**
- **Tableros de acero inoxidable IA**
- **Tableros eléctricos tipo armario ROA**
- **Tableros eléctricos de chasis ranurado ROCH**
- **Tableros eléctricos tipo armario interior EK**
- **Tableros eléctricos plasticos DAS**
- **Tableros tipo armario acero inox. ROAI**